

Installationssysteme

burda

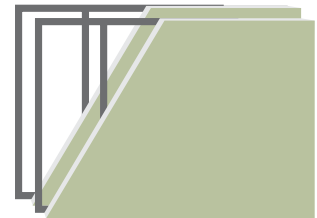
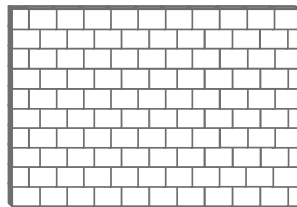


# Gegenüberstellung

Installationssysteme und mögliche Wandkonstruktionen

	Installationssysteme	Installationswand	
Für Massivbau	<h2>Kombiset</h2> <p>Massivbau-Installationssystem zur nachträglichen Ausmauerung</p>		
Für Trockenbau	<h2>BS Plus</h2> <p>Trockenbau-Installationssystem zur nachträglichen Beplankung</p>		
Für Trockenbau	<h2>Santro</h2> <p>Trockenbau-Installationssystem mit werkseitig fliesenfertiger Beplankung</p> <p><b>NUR BEI BURDA</b></p>		

## Bauseitige Rückwand



Inwandinstallation	Vorwandinstallation (teilhoch und raumhoch)	
	Vor Massivwand	Vor Ständerwand

# Kombiset

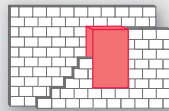
Das bewährte Massivbau-Installationssystem für die Nassausmauerung

## Burda Kombiset

Das Kombiset ist das seit Jahrzehnten bewährte Standardelement für die Installation wandhängender Sanitärkörper wie Bidet, Waschtisch, Urinal oder Wand-WC. Die WC-Elemente sind mit einer großen Auswahl verschiedener Unterputzspülkästen lieferbar. Der Lieferumfang des Kombisets umfasst neben den vormontierten Elementen mit ausgerichteten Anschlüssen auch stets das gesamte für die Rohbaumontage erforderliche Zubehör wie Wasseranschluss, Ablaufbogen und Befestigungsmaterial.

## Einsatzbereich

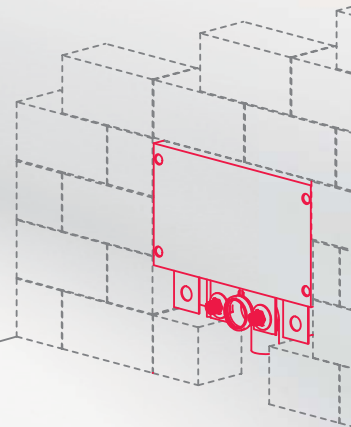
Das Burda Kombiset ist ein Massivbau-Installationssystem für die nachträgliche Ausmauerung. Einsatzbereich des Kombisets ist die Baustelle, auf der auch ein Maurer vor Ort ist und die Bauzeit keine Rolle spielt. Der Installateur übernimmt hier lediglich die Montage der Elemente auf eine betonierte oder gemauerte Wand. Das Ein- oder Ausmauern der Elemente in eine Vorwand ist dann Aufgabe des Maurers.



Vor Massivwand

## Vorteile

Diese Installationsmethode mit anschließender massiver Ausmauerung ist ebenso simpel wie zuverlässig. Darüber hinaus fordert die Installation eines Burda Kombisets auf Seiten des Installateurs einen minimalen Aufwand für Aufmaß, Planung und Arbeitsvorbereitung. Bei dieser Art der Vorwandinstallation bleibt der Arbeitsaufwand für den Installateur insgesamt gering, auch weil ein großer Anteil der zu erbringenden Arbeitsleistung auf andere Gewerke entfällt.



**VIELE DEUTSCHE  
MARKENSPÜLKÄSTEN  
ERHÄLTlich**



Tragstützen



Bidet-Element



Waschtisch-Element



WC-Element (82,5)



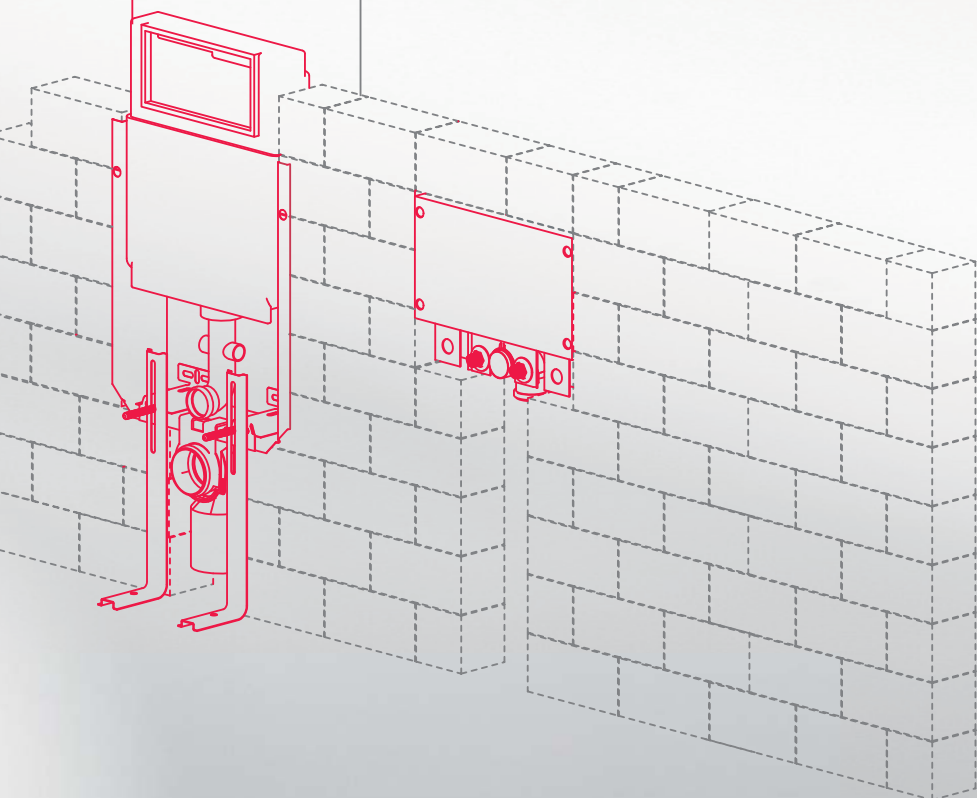
WC-Element



Urinal-Element

Montage durch den Installateur

Montage durch fremde Gewerke



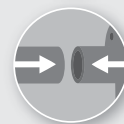
Für Massivbau



Feuerschutz  
DIN 4102



Schallschutz  
DIN 4109



Auswahl  
Anschlüsse



Materialumsatz



DVGW-Standard

# BS+ Plus

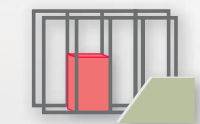
Das vielseitige Trockenbau-Installationssystem für die nachträgliche Beplankung

## Burda BS+ Plus

Das BS+ Plus Installationsprogramm ist das universell einsetzbare industriell vorgefertigte Elementensystem für Ständerwand und Vorwandinstallation. Dieses umfangreiche Programm umfasst Elemente für WC aber auch für Urinal, Bidet und Waschtisch sowie die entsprechenden Elemente für das barrierefreie Bauen. Sogar für spezielle Anwendungen wie Aufsatzwaschtische mit Wandarmaturen, Wasserzähler oder Urinalelektroniken stehen vorgefertigte Elemente zur Verfügung. Bei allen diesen Einheiten kann der Installateur frei zwischen Spülkästen verschiedener Markenhersteller wählen und selbst festlegen, mit welcher Anschlussart das Element vormontiert geliefert werden soll.

## Einsatzbereich

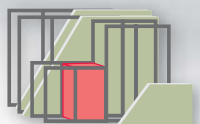
Das BS+ Plus ist das flexible Trockenbau-Installationssystem für die nachträgliche Beplankung oder den Einbau in eine Ständerwand. Einsatzbereiche dieses Systems sind somit Baustellen bei der auch Trockenbauer in die Auftragsabwicklung einbezogen werden sollen.



In Ständerwand



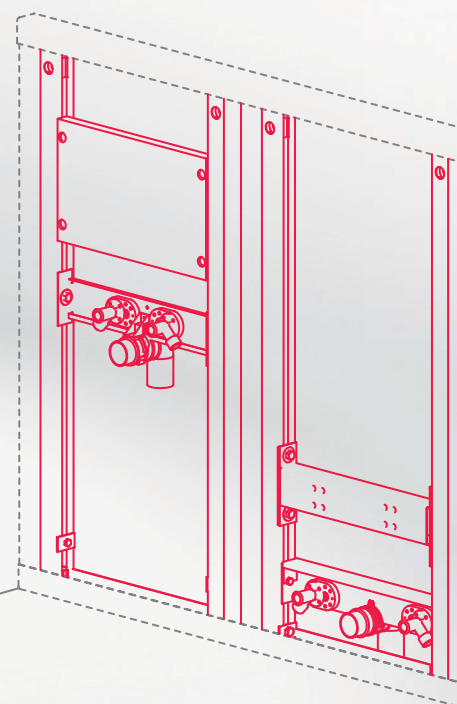
Vor Massivwand



Vor Ständerwand

## Vorteile

Das BS+ Plus bietet Installateuren und Planern die Möglichkeit komplette Installationen im klassischen Trockenbau zu erstellen und dabei auf vormontierte Einheiten zurückzugreifen. Individuelle Lösungen können so flexibel geplant werden.



**VIELE DEUTSCHE  
MARKENSPÜLKÄSTEN  
ERHÄLTlich**



Traversen



Armhebel-Set



Bidet-Element



Armaturen-Element



WC-Element



Waschtisch-Element

Montage durch den Installateur

Montage durch fremde Gewerke



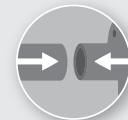
Für nachträgliche  
Beplankung



Feuerschutz  
DIN 4102



Schallschutz  
DIN 4109



Auswahl  
Anschlüsse



Materialumsatz



DVGW-Standard



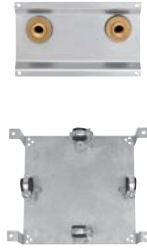
# Santro

Das einzigartige Trockenbau-Installationssystem mit werkseitig fliesenfertiger Beplankung

**NUR BEI  
BURDA**



Anbauset



Armaturenplatten



Zwischenträger



Möbeleinbaurahmen



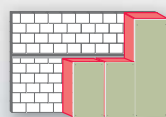
Armaturenplatten

## Santro

Das Burda Santro Installationsprogramm ist das einzige vorgefertigte und werkseitig mit Gipskarton beplankte Elementsystem für die teilhohe oder deckenhohe Vorwandinstallation. Diese Produktlinie umfasst, wie auch das BS+ Plus System Elemente für WC, Urinal, Bidet und Waschtisch sowie die entsprechenden Elemente für barrierefreies Bauen. Auch hier stehen dem Installateur und Planer natürlich ein vielfältiges Produktprogramm, beispielsweise mit Urinalelektroniken, Wasserzählern und sogar einem eigenen Badmöbelprogramm für den Wandeinbau zur Verfügung. Bei allen Burda Santro Modulen kann der Installateur darüber hinaus frei zwischen Spülkästen oder Unterputzkörpern verschiedener Markenhersteller wählen und selbst festlegen, mit welcher Anschlussart das Element geliefert werden soll.

## Einsatzbereich

Einsatzbereiche des Burda Santro Elementsystems sind Baustellen bei denen kein Trockenbauer in die Auftragsabwicklung einbezogen werden soll, denn dieses System wird bereits werkseitig vormontiert und mit einer fliesenfertigen Oberfläche aus Gipskarton beplankt geliefert. Hierdurch erfolgt die Installation und der Trockenbau praktisch in einem Arbeitsschritt.



Vor Massivwand



Vor Ständerwand

## Vorteile

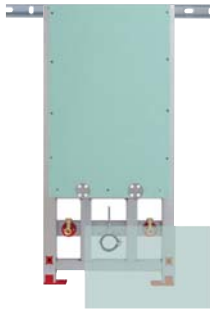
Die Module des Burda Santro Elementsystems sind bereits industriell vorgefertigt und mit einer fliesenfertigen Oberfläche aus Gipskarton beplankt. Durch den hohen Grad der industriellen Vorfertigung kann der Installateur nicht nur in sehr kurzer Zeit eine Vorwand installieren, sondern auch – praktisch nebenbei – ohne zusätzlichen Arbeitsaufwand die Mehrleistung Trockenbau abrechnen. Darüber hinaus lassen sich durch die Einsparung des Gewerks Trockenbau Verzögerungen im Bauablauf vermeiden und so die Bauzeit erheblich verkürzen. Der Auftraggeber erhält die gesamte Vorwand aus der Hand seines Installateurs. Hierdurch ist zudem eine eindeutige Gewährleistungssituation gegeben.



**VIELE DEUTSCHE  
MARKENPÜLKÄSTEN  
ERHÄLTlich**



Beplankung



Bidet-Element



WC-Element



Waschtisch-Element

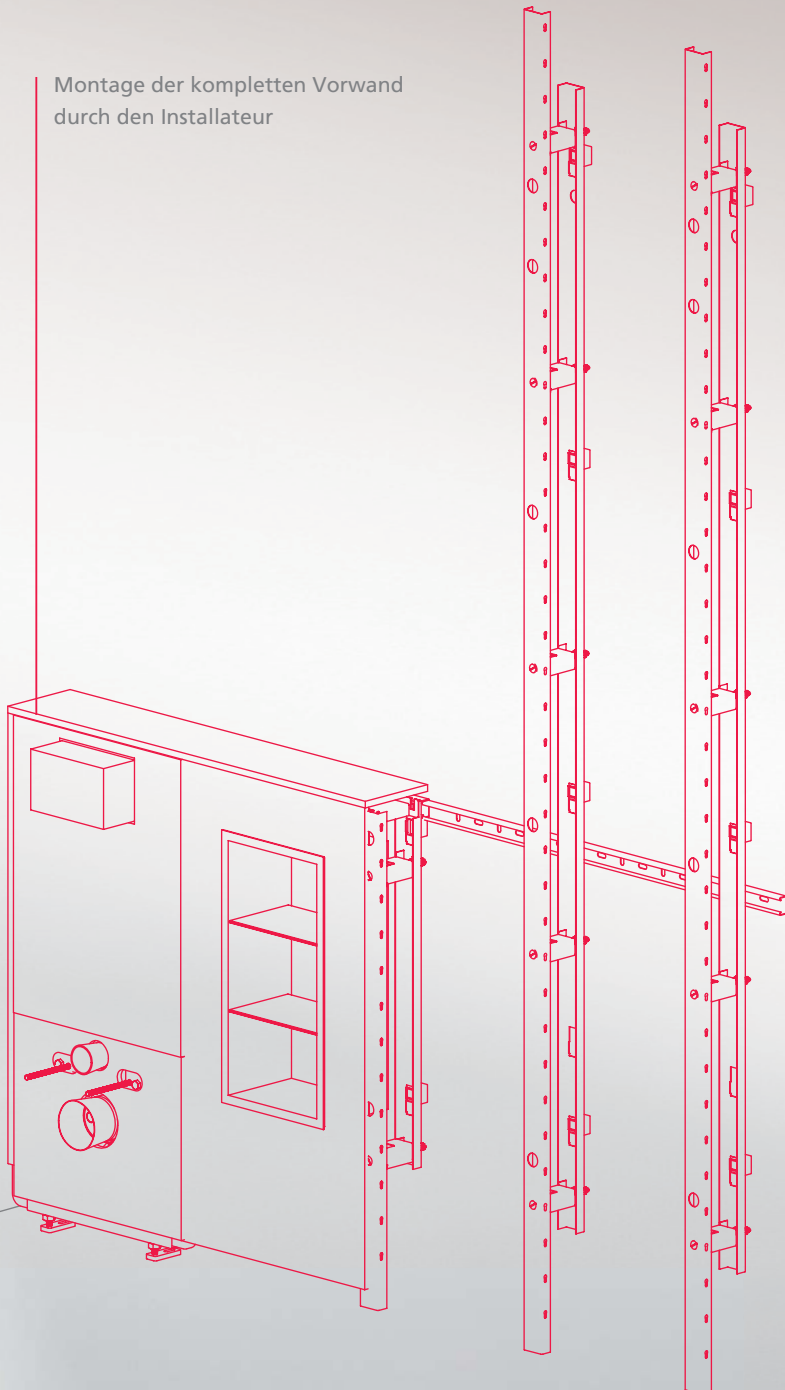


Urinal-Element



Schacht-Element

Montage der kompletten Vorwand  
durch den Installateur



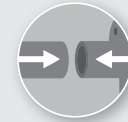
Inklusive  
Beplankung



Feuerschutz  
DIN 4102



Schallschutz  
DIN 4109



Auswahl  
Anschlüsse



Materialumsatz



DVGW-Standard



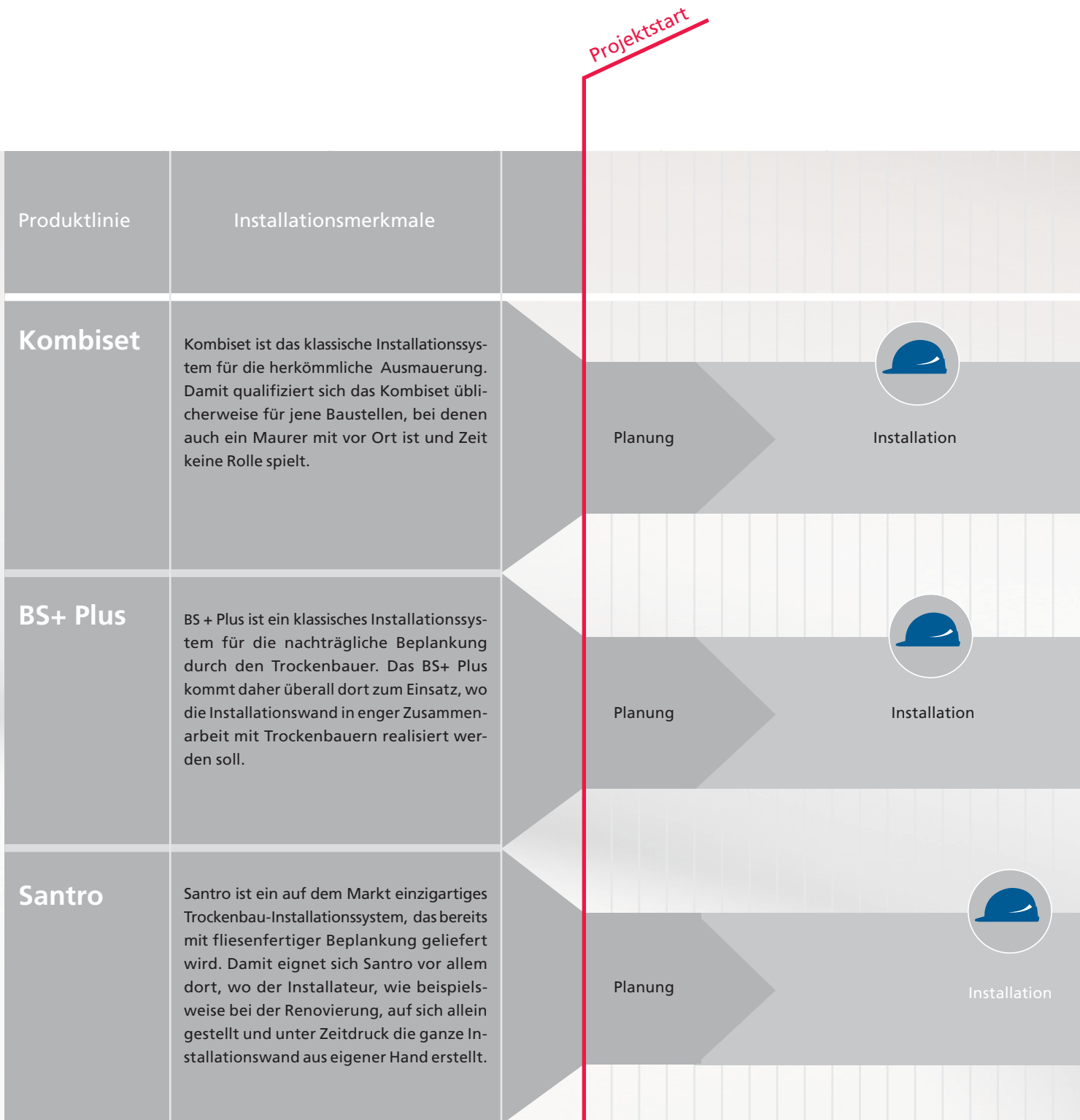
Nur ein Gewerk



Bauzeitverkürzung

# Gegenüberstellung der Installationssysteme

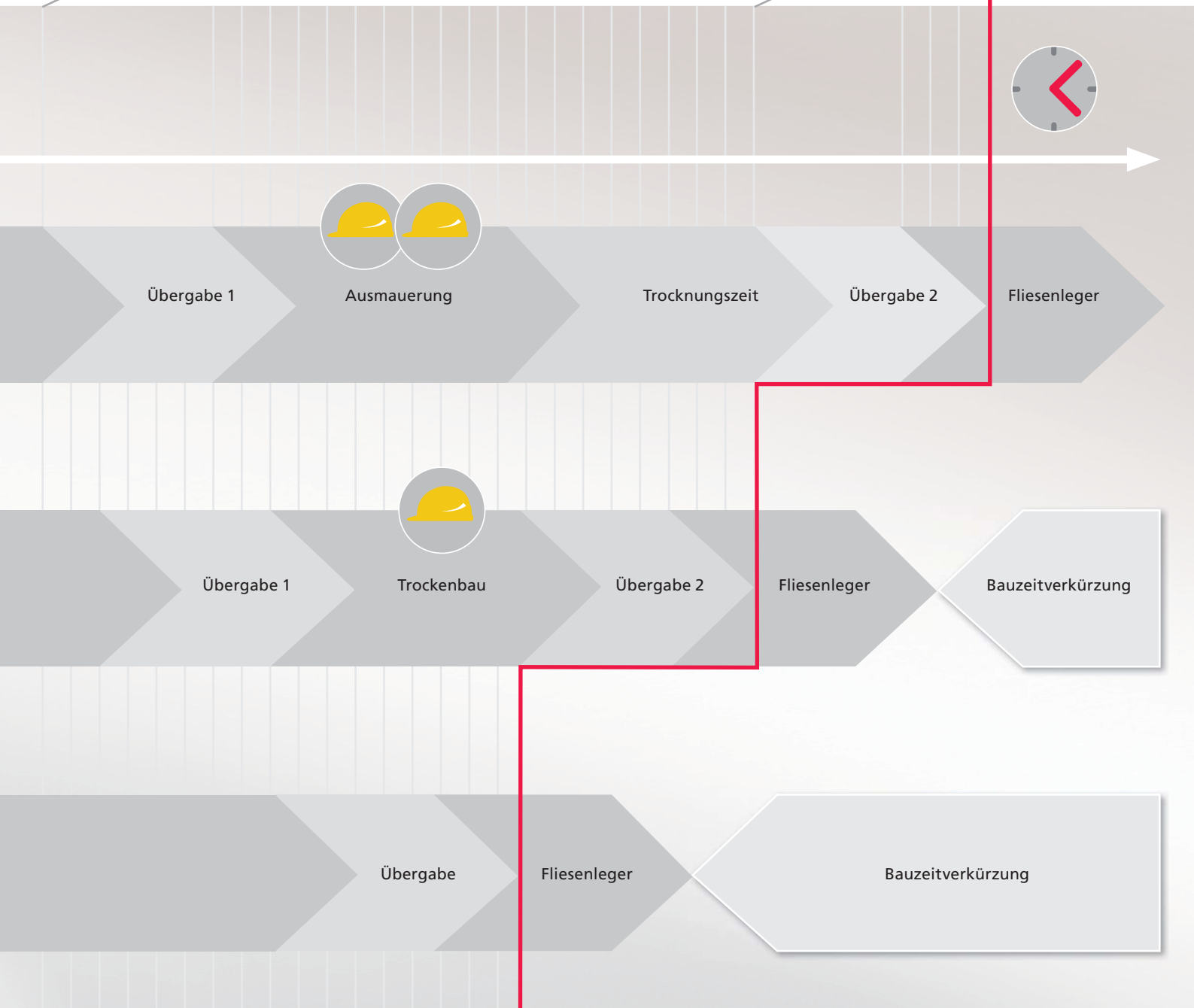
Der Bauprozess im zeitlichen Ablauf



Übergabe 1

Übergabe 2

Fliesenfertigkeit



# Leistungssteigerung durch zeitsparende Montage

Vorgefertigte Installationssysteme bringen Produktivitäts- und Kostenvorteile für jedes Bauvorhaben

Je höher der Grad der industriellen Vorfertigung eines Installationssystems desto geringer der Montageaufwand auf der Baustelle. Hiervon profitieren sowohl Bauherren als auch Installateure: Der Bauherr profitiert von Bauzeitverkürzung und sinkenden Baukosten. Der Installateur profitiert von steigender Produktivität. Das bedeutet: Mit vorgefertigten Installationssystemen hat ein Installateur die Möglichkeit problemlos in wenigen Stunden eine Leistung zu erbringen, für die sonst zwei oder drei Gewerke mehrere Tage benötigen. Der unternehmerisch denkende Installateur verdient damit nicht nur mehr, sondern er hat auch die nötige Wettbewerbsfähigkeit um sich die nächsten Auftrag zu sichern.

Kombiset			
	Baukosten	Verteilung auf zwei-drei Gewerke	Umsatz Installateur
Gesamte Bauzeit			
Aufwand Installateur			
Produktivität			
BS+ Plus			
	Baukosten	Verteilung auf zwei Gewerke	Umsatz Installateur
Gesamte Bauzeit			
Aufwand Installateur			
Produktivität			
Santro			
	Baukosten	Verteilung auf ein Gewerk	Umsatz Installateur
Gesamte Bauzeit			
Aufwand Installateur			
Produktivität			

## Gute Arbeit – Zufriedene Kunden

Als langjährige Partner des Sanitärhandwerks wissen wir: Keine Baustelle gleicht der anderen. Hier ist eine gemauerte Standardlösung gefragt, dort eine Trockenbau-Ständerwand. Der nächste Auftraggeber wünscht die schnellstmögliche Renovierung seiner Mietobjekte und zwar ohne diese dazu räumen zu müssen. Gleich welche Leistung der Auftraggeber vom Installateur erwartet, wir haben das passende Installationssystem für die jeweilige Anforderung.

Keine Baustelle gleicht der anderen. Auftraggeber dagegen sind sich zumindest in einem Punkt einig: Jeder der einen Fachhandwerker beauftragt erwartet einwandfreie Handwerksqualität und zwar zum bestmöglichen Preis. Mit diesem Widerspruch konfrontiert, beste Arbeit zum niedrigsten Preis anbieten zu müssen, um konkurrenzfähig zu sein, stehen Handwerker permanent unter einem zuweilen existenzgefährdenden Preisdruck. Damit dem Installateur der Spagat gute und zugleich günstige Arbeit leisten zu können dennoch gelingen kann, bieten wir dem Fachhandwerk industriell vorgefertigte Installationssysteme, mit denen sich schnell und routiniert planen und arbeiten lässt. Wir sind davon überzeugt, dass sich nur mit durchdachten Produkten auf der Baustelle noch Produktivitäts- und Kostenvorteile erzielen lassen, die es unseren Installateuren ermöglichen, eine fachgerechte und am Ende auch kostengünstige Arbeit abzuliefern.

In diesem Bewusstsein entwickeln wir als familiengeführtes Unternehmen seit mehr als vier Jahrzehnten zuverlässige Installationssysteme und Sanitärtechnik für das SHK-Handwerk.



Geschäftsführer

Michael Burda



burda

Herbert Burda GmbH  
Krefelder Straße 87  
40549 Düsseldorf

Tel. 0211 95001-0  
Fax. 0211 500575

[www.burda-online.com](http://www.burda-online.com)