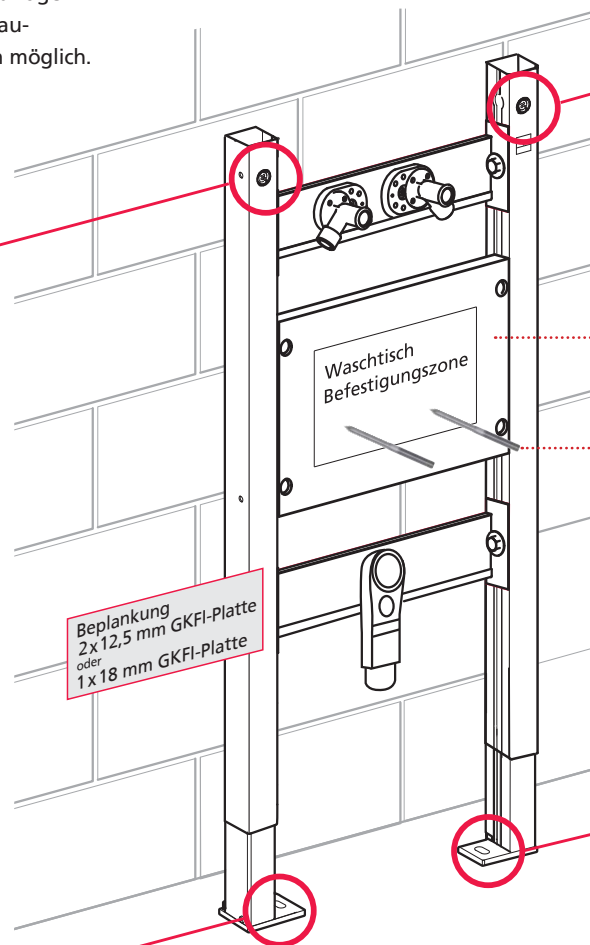
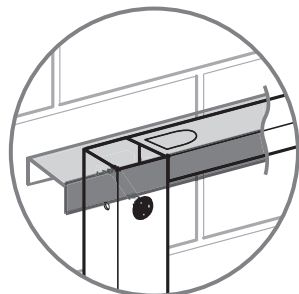


# Montageanleitung

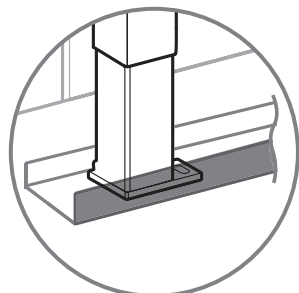
## BS+ WT barrierefrei für Wandarmatur mit UP-Siphon

### Montage an der Vorwand

Zur Herstellung der Beplankungsauflage ist die Montage mit UW-Trockenbauprofilen durch einfaches Aufstecken möglich.



Beplankung  
2x12,5 mm GKFI-Platte  
oder  
1x18 mm GKFI-Platte



Verwendung eines UW-Trockenbauprofils als Bodenschiene erleichtert die fachgerechte Trockenbaubeplankung.

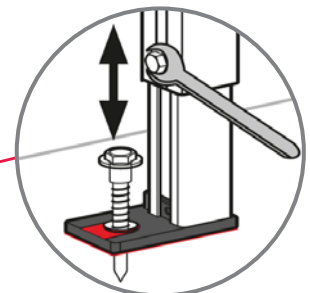


Gewünschten Wandabstand einstellen, Muttern kontern, vorn überstehenden Gewindestab abtrennen

Wasserfest verleimte Mehrschichtplatte

befestigen der Waschtisch-Befestigungsbolzen mit einem 10er Schraubenschlüssel

FüÙe max. 220 mm ausziehbar

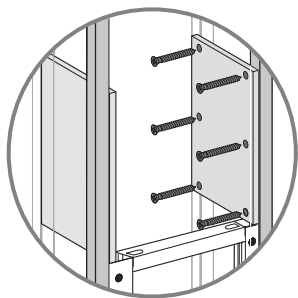


**Beachten:** Element vor der Montage auf die entsprechenden Maße des Keramikherstellers einstellen. Mit einem 13er Schraubenschlüssel befestigen

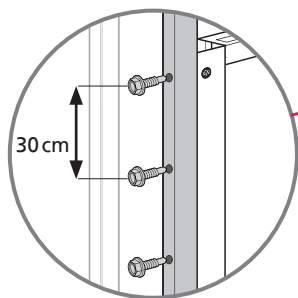
# Montageanleitung

## BS+ WT barrierefrei für Wandarmatur mit UP-Siphon

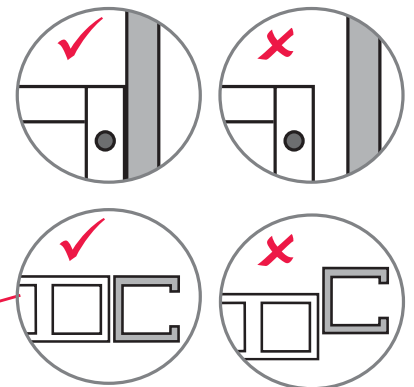
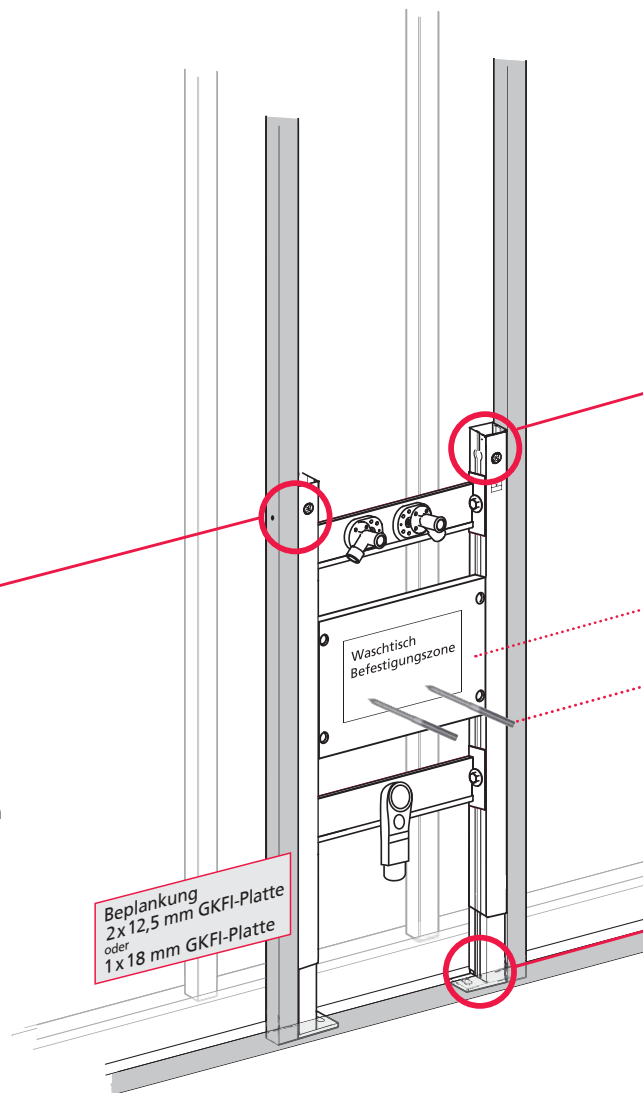
### Montage in der Ständerwand



Stabilisierungsplatten einsetzen

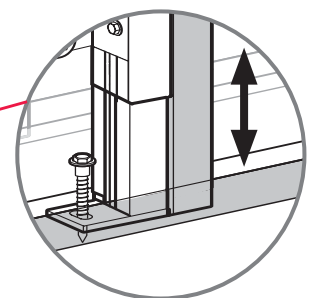


Montage-Element mit senkrechten Trockenbauprofilen verschrauben.



Wasserfest verleimte Mehrschichtplatte befestigen der Waschtisch-Befestigungsbolzen mit einem 10er Schraubenschlüssel

Füße max. 220 mm ausziehbar



**Beachten:** Element vor der Montage auf die entsprechenden Maße des Keramikherstellers einstellen. Mit einem 13er Schraubenschlüssel befestigen