

Montageanleitung

unsichtbare Einzelurinal-Steuerung BurdaTronic U-03

burda



Installationshinweise

Berührungslose, für den Benutzer unsichtbare Siphon-Einzelurinalsteuerung. Einstellbare Hauptspülung, Hygienespülung bei Austrocknung des Siphons, automatischer Spülabbruch bei Verstopfung. Zur Fertigmontage passend auf das Montageelement BurdaTronic U-03.

Bestehend aus:

Siphon mit integrierter Sensorik, Steuerelektronik und Magnetventil.

Passend für Urinale mit waagrechttem Urinalabgang hinten.

Die Montage und Installation darf nur durch einen konzessionierten Fachbetrieb, gemäß DIN 1988 sowie VDE 0100 Teil 701 erfolgen.

Die Netzzuleitung ist über einen 2-poligen Hauptschalter mit mindestens 3 mm Kontaktöffnung zu führen und mit maximal 6A abzusichern!

Bei der Planung und Errichtung von Sanitäranlagen sind die entsprechenden örtlichen, nationalen und internationalen Normen und Vorschriften zu beachten!

Technische Daten

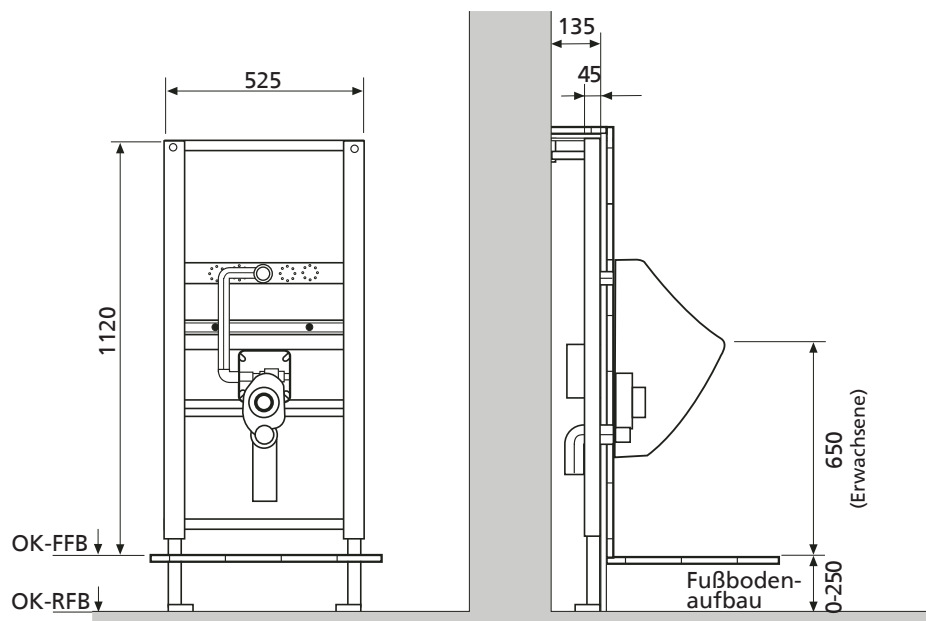
Betriebsspannung: 230V / 50Hz
 Leistungsaufnahme: Standby: ca. 3 VA; Spülung: ca. 8 VA
 Magnetventil: 24V / 50Hz
 Hauptspülung: 1 - 10 sec. einstellbar
 Fließdruck: 0,5 - 6 bar
 Durchfluss: 0,3 - 0,7 l / sec. nach DIN 3265
 reduzierbar

Wasserzulauf: R 1/2" IG
 Urinale: nur für Urinale mit waagrechttem Urinalabgang hinten, für Laufen Taro Nova nur mit Siphonadapter (Zubehör Art.Nr. 231 311)

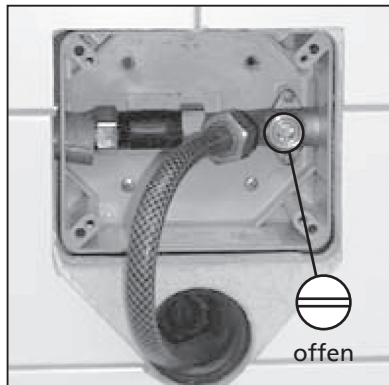
Abmessungen:
 Wandeinbaukasten: 135 x 165 x 77 mm

Verwendung eines Montageelements

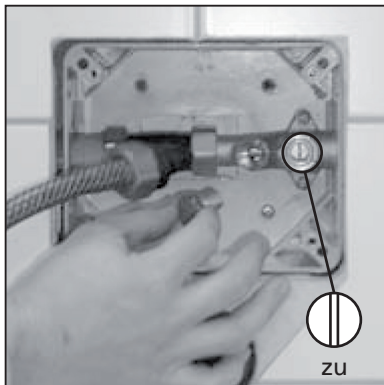
Einbaumaße in cm



Montage



Vorspülung mit Spülstück und Schlauch durchführen

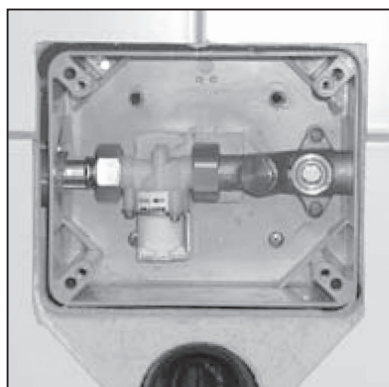


Vorspülung mit Spülstück und Schlauch durchführen

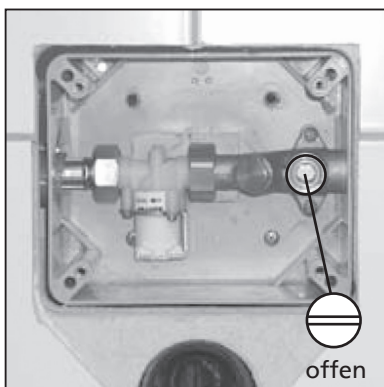
Wasserzuleitung sowie Netzanschluss zu dem Urinal unterbrechen.

ACHTUNG!

Wasserzuleitung nicht öffnen bevor die Steuerung sowie die Keramik vollständig fachgerecht montiert sind.



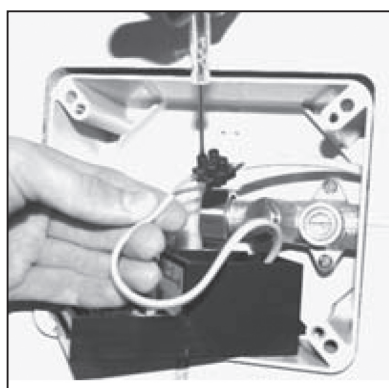
Magnetventil mit Dichtungen lt. Abb. einsetzen. **Achtung!** Flussrichtung bei MV beachten.



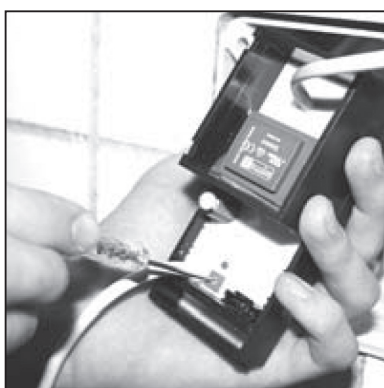
Vorabsperrung öffnen (Wasserzuleitung zu Gerät abgesperrt lassen)



Länge des Sensorsiphons an den Ablauf anpassen



Netzanschluss herstellen.

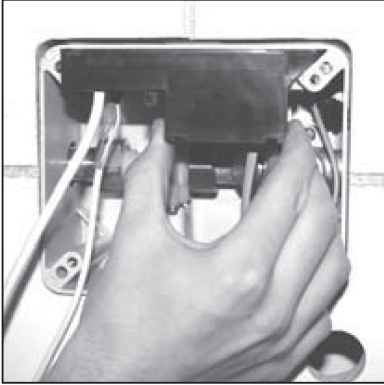


Falls gewünscht Spülzeit einstellen

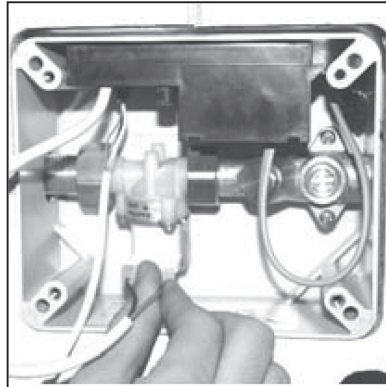


Sensorsiphon am Elektronimodul anstecken

Montage



Elektronikmodul in den UP-Kasten einschieben



Magnetventil anschließen



Sensorsiphon einstecken



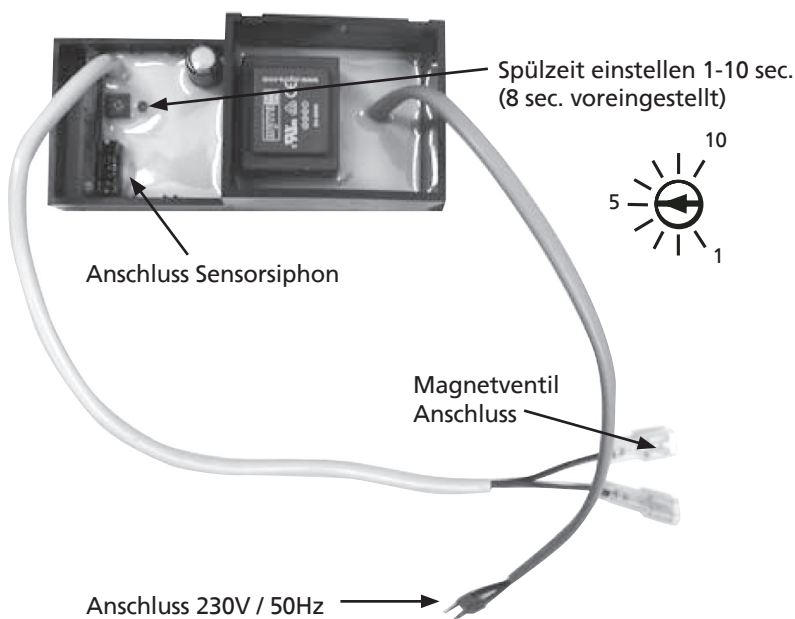
Keramik aufsetzen.
Achtung - Kabel nicht einklemmen!
Hauptwasserabsperrung öffnen,
Strom einschalten - Betriebsbereit



Funktion prüfen: mit Eingabe von 1l Wasser erfolgt eine Spülung



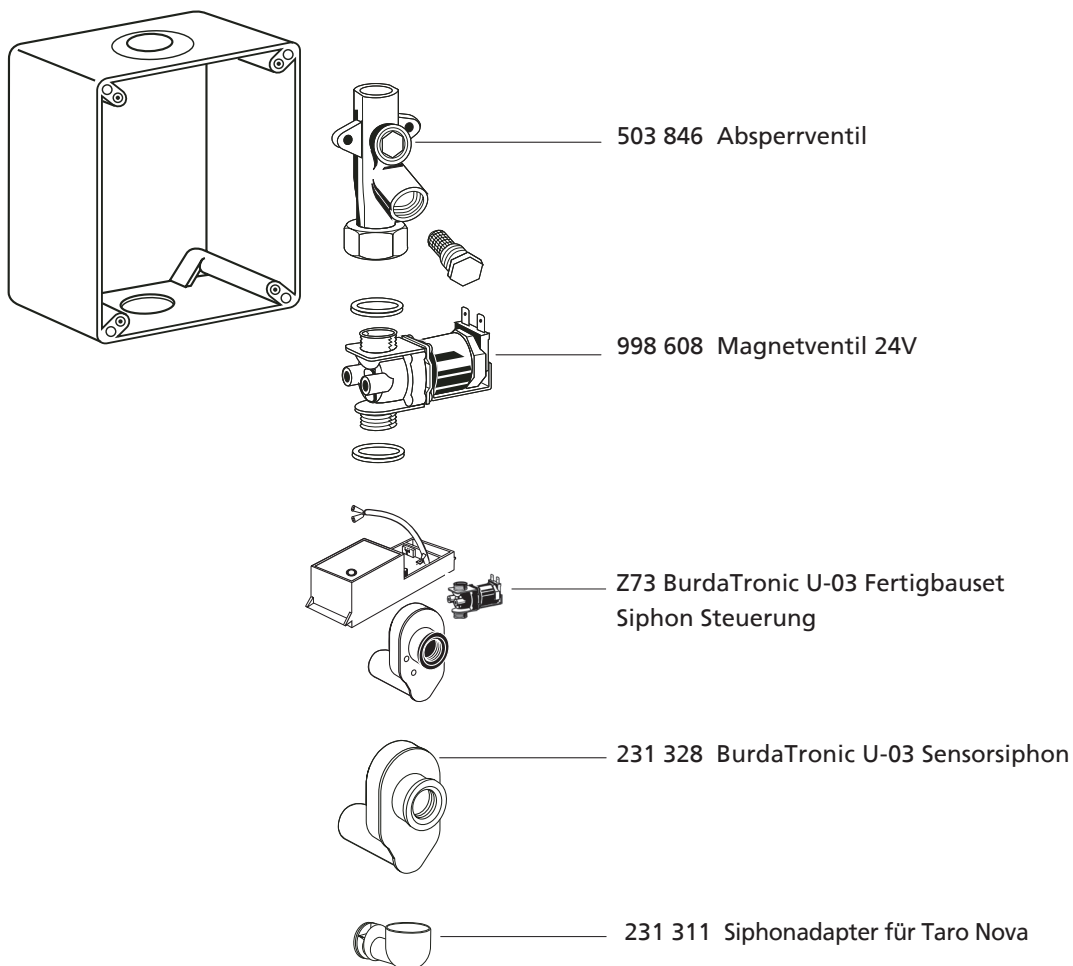
Wasserdichte Silikonverfugung rund um die Urinalkeramik herstellen



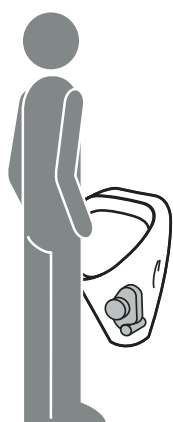
Spülmenge in Liter

Fließdruck	2,0	3,0	4,0
1 bar	5,5 s	7,0 s	10,0 s
2 bar	4,5 s	5,5 s	7,5 s
3 bar	3,0 s	4,5 s	6,0 s
4 bar	2,5 s	4,0 s	5,5 s
5 bar	2,5 s	4,0 s	5,0 s

Ersatzteile



Funktion



Spülung
nach der Benützung



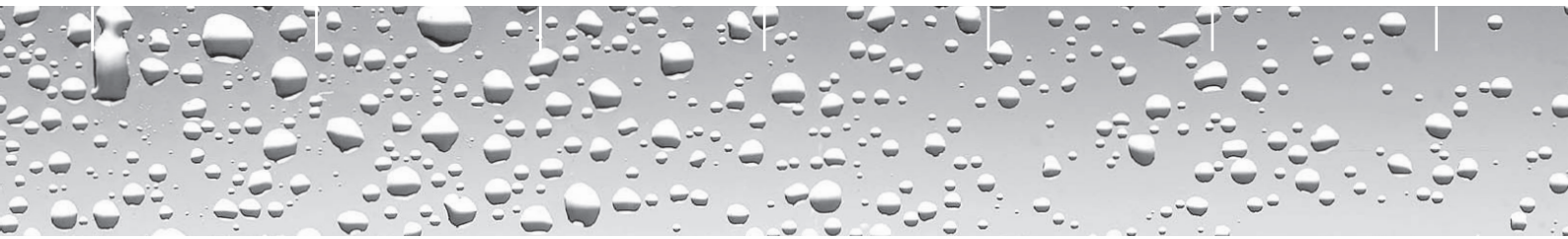
Austrocknungsschutz
Hygienespülung bei
Austrocknung des Siphons



Spülstopp
Spülabbruch bei Verstopfung



Auslöseautomatik
zur Funktionskontrolle.
Bei Eingabe von
1l Wasser wird eine
Spülung ausgelöst.



burda

Herbert Burda GmbH
Krefelder Straße 87
40549 Düsseldorf

Tel. 0211 95001-0
Fax 0211 500575

www.burda-online.com