

# Montageanleitung

elektrische Urinal-Steuerung BurdaTronic U-01/U-02

burda



## Installationshinweise

Berührungslose Infrarot-Einzelurinalsteuerung. Bedarfsabhängige Vorspülung, einstellbare Hauptspülung sowie Hygienespülung bei 24 Stunden Nichtbenutzung. Zur Fertigmontage passend auf Burda Rohbauset.

### Bestehend aus:

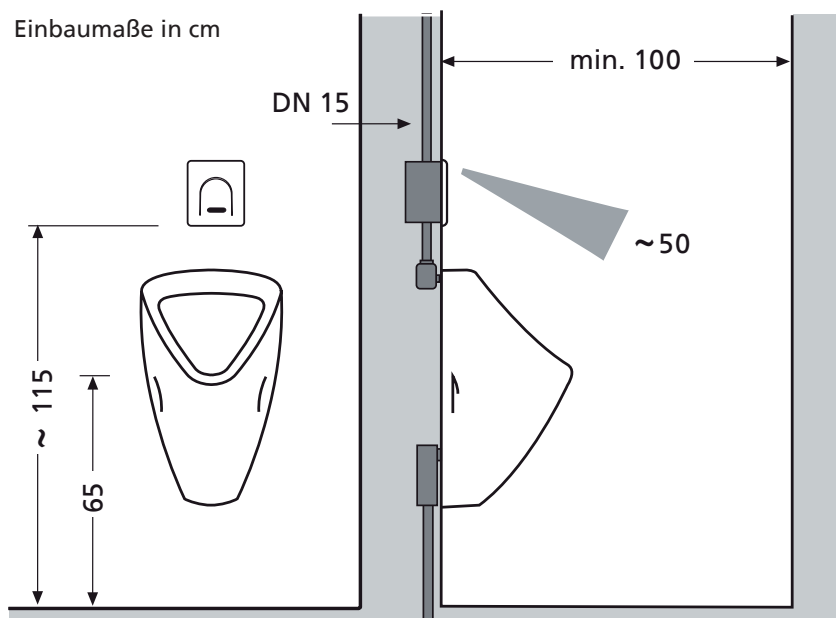
Elektronikplatte mit integriertem Netzteil, Montage-rahmen und Magnetventil.

Die Montage und Installation darf nur durch einen

konzessionierten Fachbetrieb, gemäß DIN 1988 sowie VDE 0100 Teil 701 erfolgen.

Die Netzzuleitung ist über einen 2-poligen Hauptschalter mit mindestens 3 mm Kontaktöffnung zu führen und mit maximal 6A abzusichern! Bei der Planung und Errichtung von Sanitäranlagen sind die entsprechenden örtlichen, nationalen und internationalen Normen und Vorschriften zu beachten!

## Technische Daten

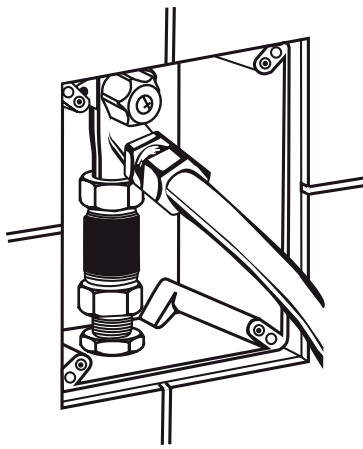


Betriebsspannung: 230V / 50Hz  
 Leistungsaufnahme: ca. 2 VA  
 Magnetventil: 24V / 50Hz  
 Aktivbereich: 50 cm vorjustiert  
 30 - 70 cm einstellbar  
 Vorspülung: 1 sec. bedarfsabhängig  
 Hauptspülung: 1 - 10 sec.  
 Fließdruck: 0,5 - 6 bar

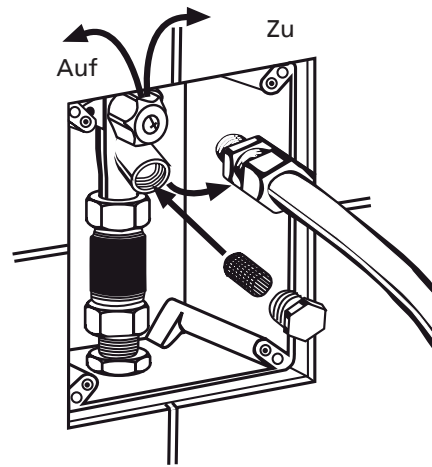
Durchfluss: 0,3 - 0,7 l/sec. nach EN 12541  
 reduzierbar  
 Wasserzulauf: R 1/2" IG  
 Wasserablauf: R 1/2" AG

**Abmessungen:**  
 Frontplatte: 160 x 185 mm  
 Wandeinbaukasten: 135 x 165 x 77 mm

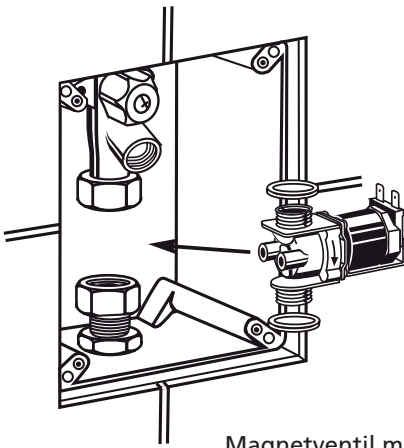
Montage



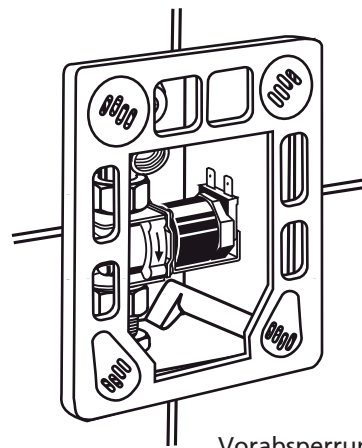
Vorspülung durchführen



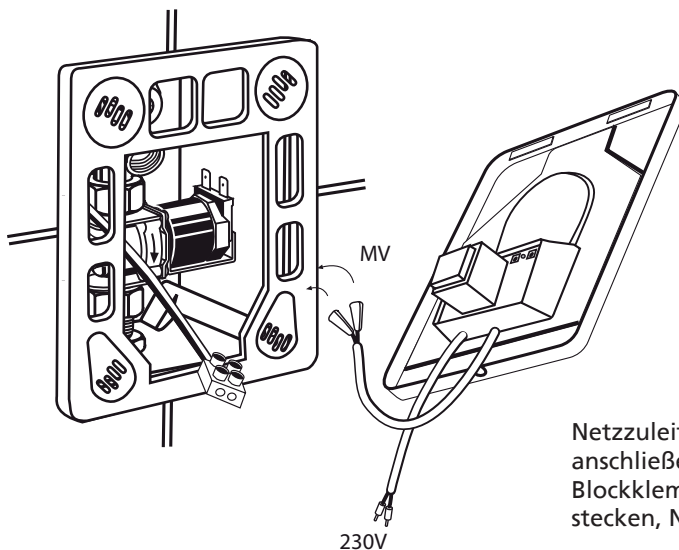
Vorabsperrung schließen  
Schmutzfilter einsetzen



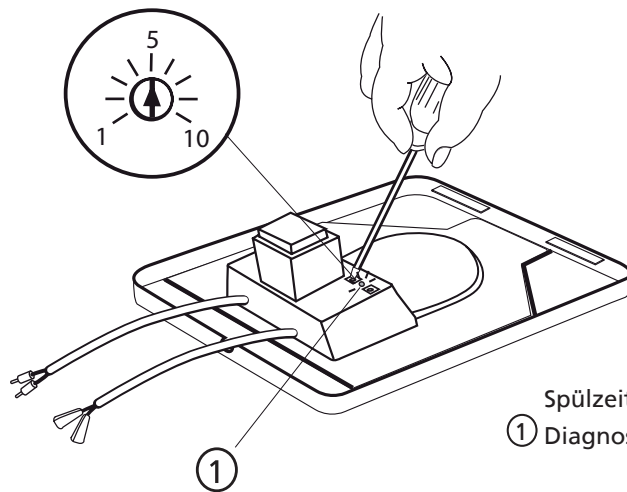
Magnetventil mit  
Dichtungen einsetzen  
Achtung! Flussrichtung  
bei MV beachten



Vorabsperrung öffnen  
Montagerahmen anbringen



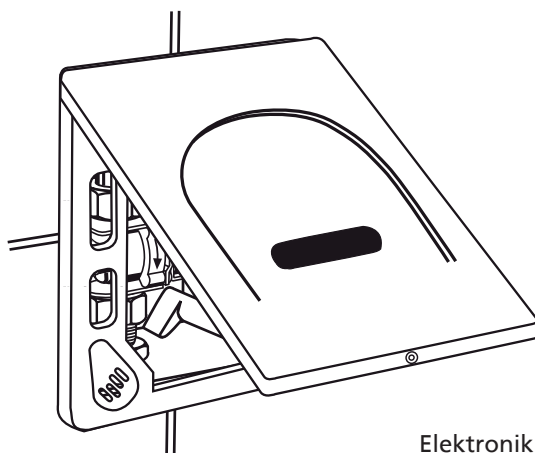
Netzzuleitung abschalten, Magnetventil  
anschießen, Netzanschluss herstellen  
Blockklemme in die vorgesehene Halterung  
stecken, Netzzuleitung wieder einschalten.



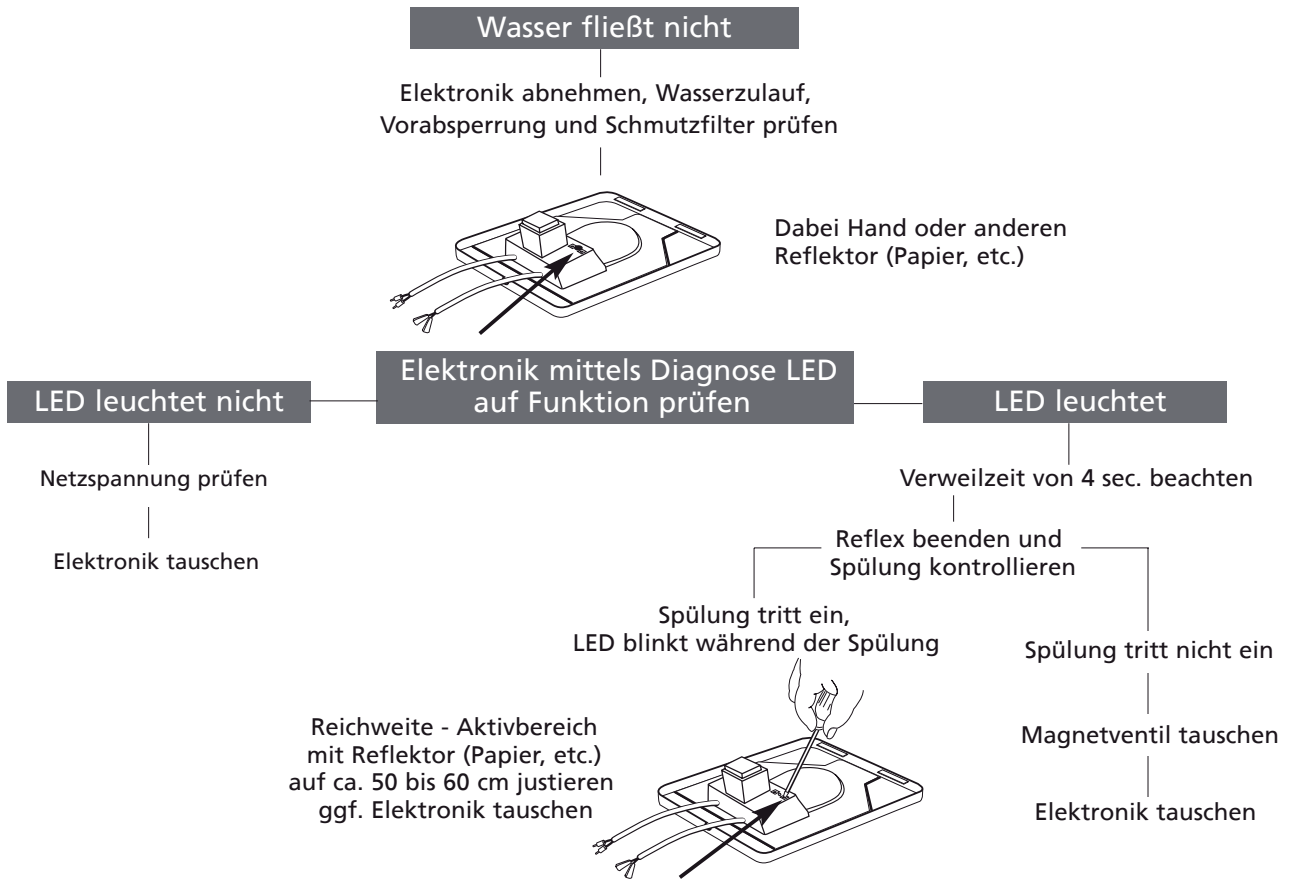
Spülzeit einstellen 1 - 10 sec.

① Diagnose LED, leuchtet bei Reflex

Fließdruck	Spülmenge in l		
	2,0	3,0	4,0
1 bar	5,5 s	7,0 s	10,0 s
2 bar	4,5 s	5,5 s	7,5 s
3 bar	3,0 s	4,5 s	6,0 s
4 bar	2,5 s	4,0 s	5,5 s
5 bar	2,5 s	4,0 s	5,0 s



Elektronikplatte in Montagerahmen einhängen und verschrauben.



**Wasser fließt ständig**

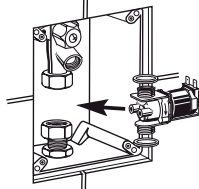
MV-Stecker abziehen

**Wasser fließt weiter**

NEIN

**Elektronikplatte tauschen**

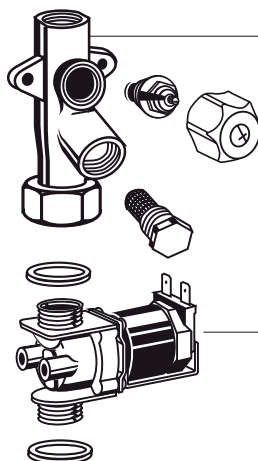
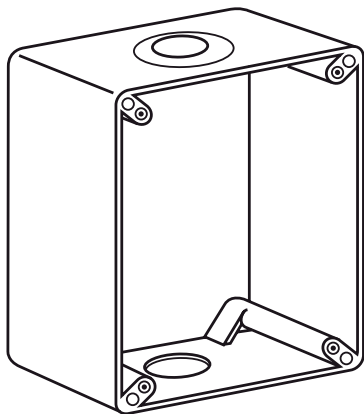
JA



**MV tauschen**

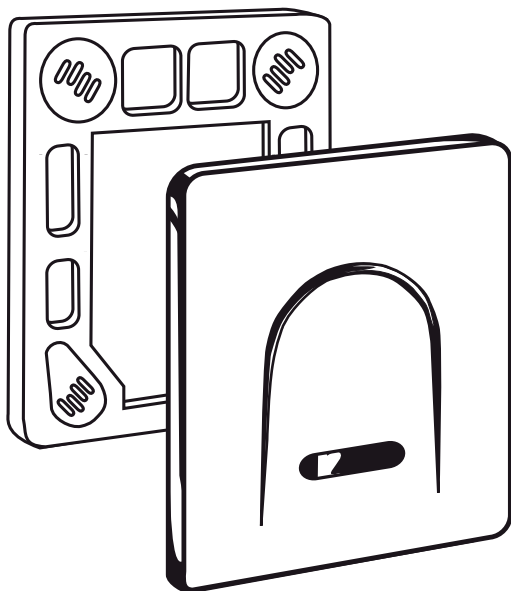
Spülung funktioniert noch immer nicht

MV falsch eingebaut (Flussrichtung beachten)  
Mindestwasserdruck 0,3 bar beachten



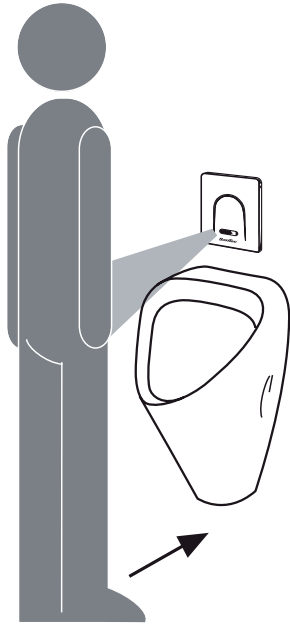
503 846 Absperrventil

998 608 Magnetventil 24V



BurdaTronic U-01 Elektronikplatte  
Edelstahl, 230V Netzanschluss

BurdaTronic U-02 Elektronikplatte  
Edelstahl, 9V Batteriebetrieb



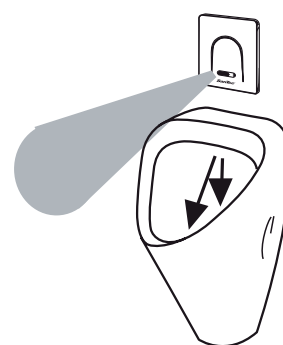
Mindestverweilzeit 4 sec.



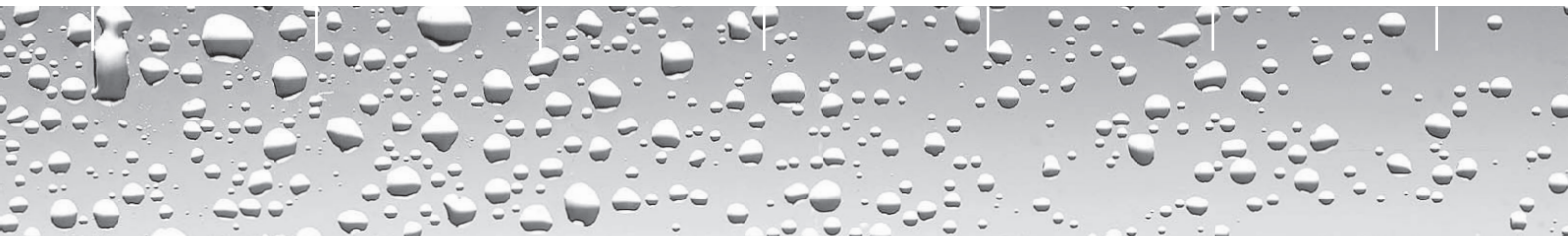
Bedarfsabhängige Vorspülung  
1 sec. wenn letzte Spülung länger  
als 5 min. zurückliegt



Einstellbare Hauptspülung  
von 1 bis 10 sec.



Hygienespülung  
bei 24 Stunden Nichtbenutzung



burda

Herbert Burda GmbH  
Krefelder Straße 87  
40549 Düsseldorf

Tel. 0211 95001-0  
Fax 0211 500575

[www.burda-online.com](http://www.burda-online.com)



## Installation Guide

No-touch infrared single urinal control BurdaTronic U-01/U-02

burda



## Notes on Installation

No-touch infrared single urinal control. Pre-flushing as required, adjustable main flushing cycle, and hygiene flushing when not used for 24 hours. Suitable for mounting on Burda carcass set.

**Consists of:**

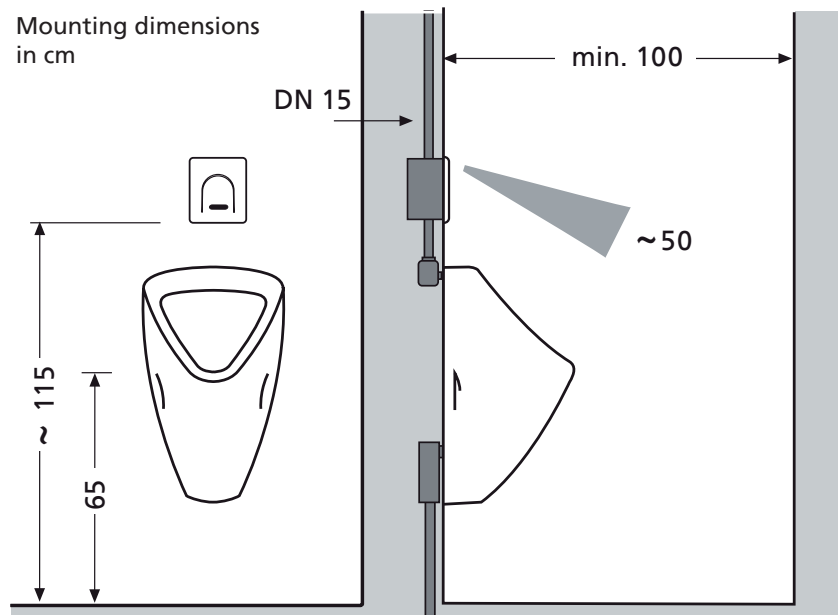
Electronic board assembly with integrated power supply, mounting frame, and magnetic valve.  
Mounting and installation must be performed by

licensed craftsmen to DIN 1988 and VDE 0100 part 701 standards only.

The mains supply lead is to be led via a 2-pole mains switch with at least a 3mm contact gap and to be protected with 6A maximum!

When planning and installing sanitary systems, the relevant local, national, and international standards and regulations must be complied with!

## Technical Specifications

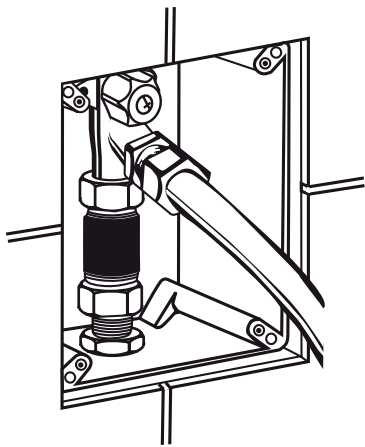


Operating voltage: 230V / 50Hz  
 Power input: approx. 2 VA  
 Magnetic valve: 24V / 50Hz  
 Active range: approx. 50cm preset  
 30-70 cm adjustable  
 Pre-flushing: 1 sec, as required  
 Main flushing: 1 - 10 secs  
 Flow pressure: 0,5 - 6 bar

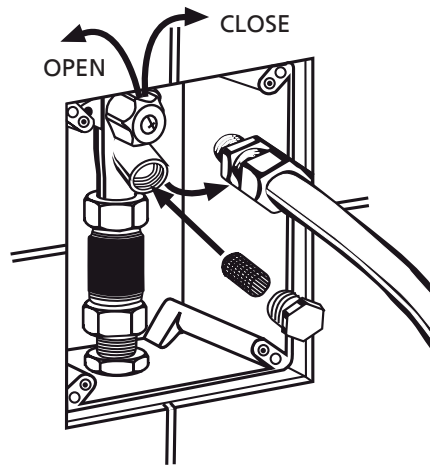
Flow rate: 0.3 - 0.7 l/sec can be red.  
 acc. to EN 12541  
 Water inlet: R 1/2" IG  
 Water outlet: R 1/2" AG

**Dimensions:**  
 Front panel: 160 x 185 mm  
 Wall-recess-mounted box: 135 x 165 x 77 mm

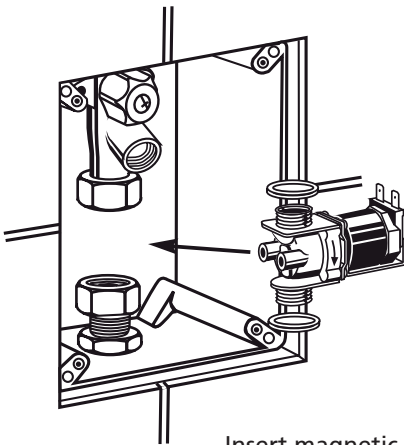
Installation



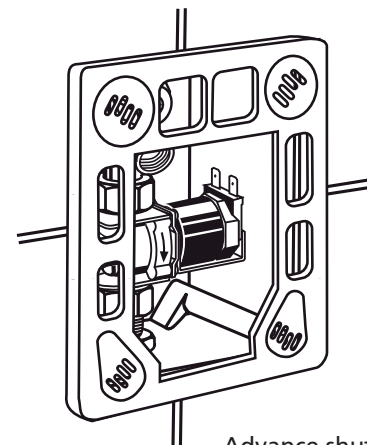
Carry out pre-flushing



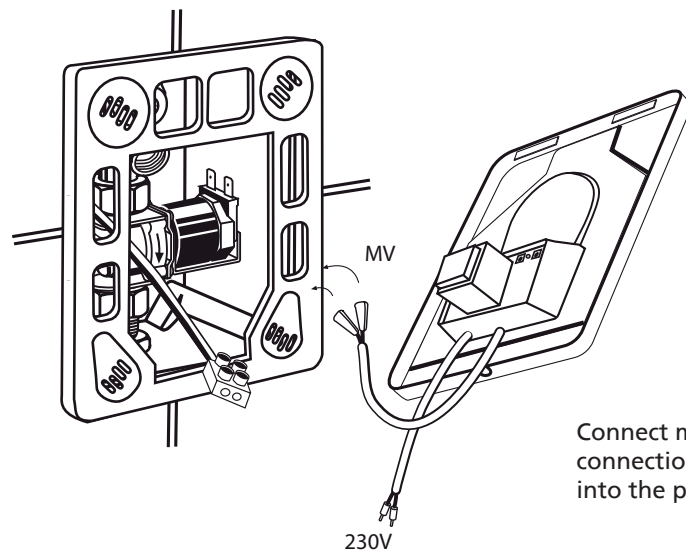
Advance shut-off, close  
Insert dirt filter



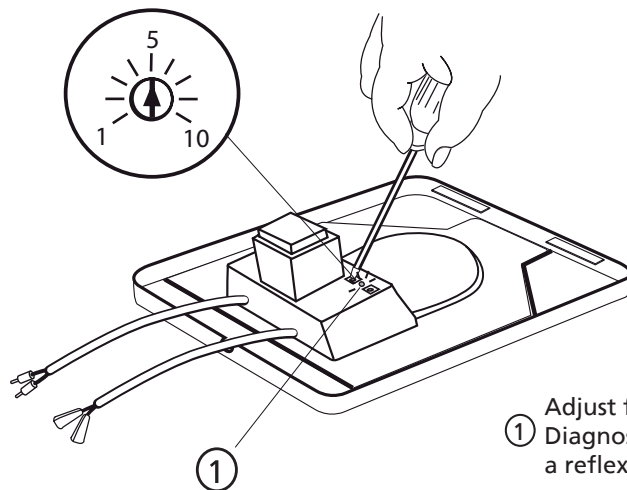
Insert magnetic valve  
with gaskets Caution!  
Watch out for flow  
direction at MV



Advance shut-off, open  
Attach mounting frame

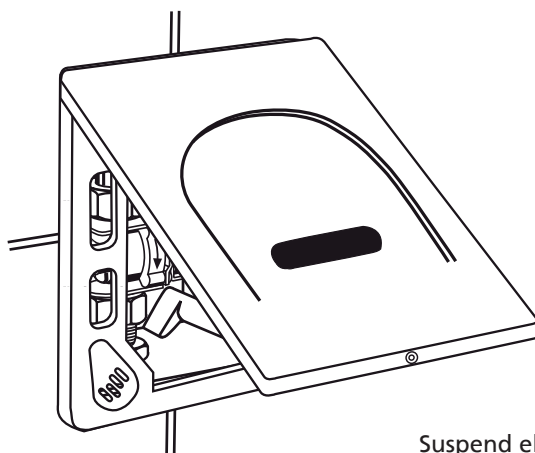


Connect magnetic valve  
Establish  
connection to mains Insert terminal block  
into the provided holder



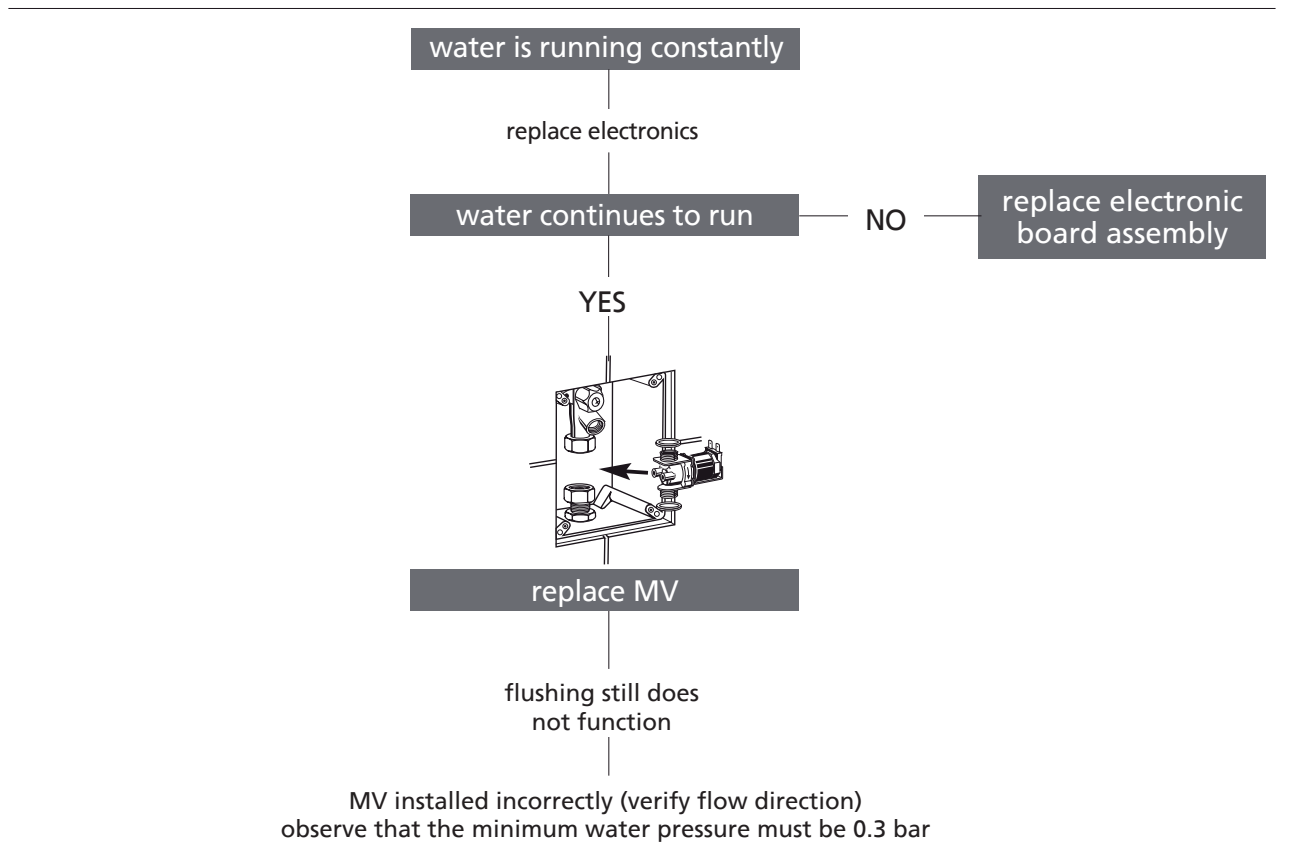
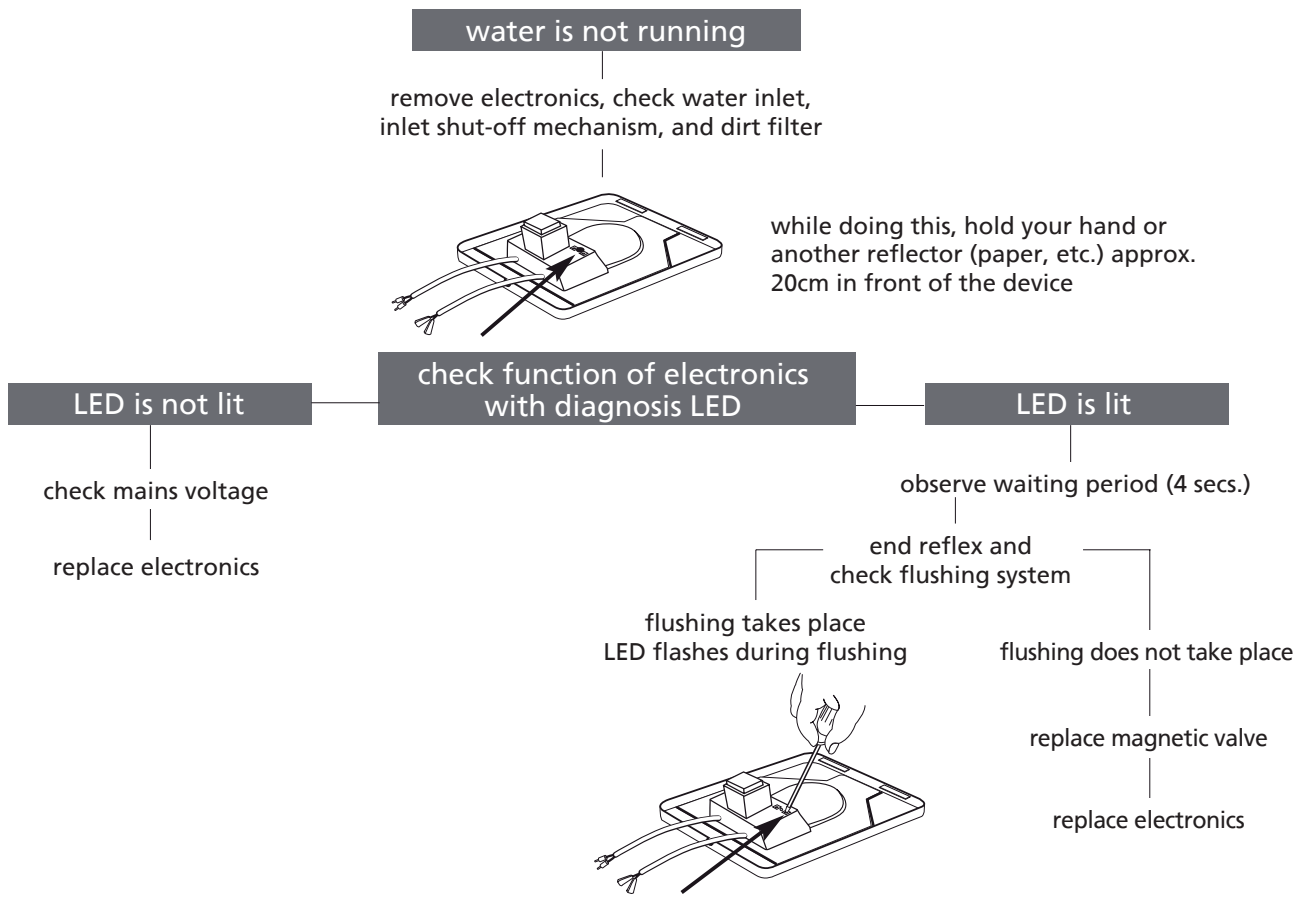
① Adjust flushing time 1 - 10 secs.  
 ① Diagnosis LED will be lit if there is a reflex

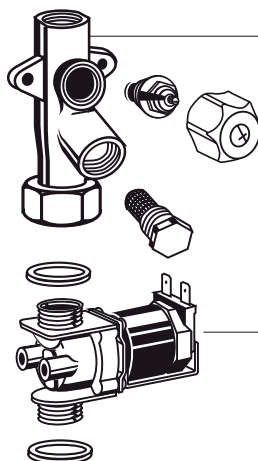
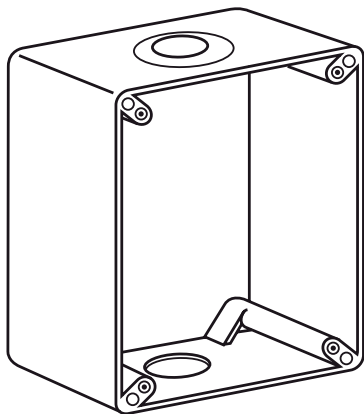
Pressure	Flush volume in liters		
	2,0	3,0	4,0
1 bar	5,5 s	7,0 s	10,0 s
2 bar	4,5 s	5,5 s	7,5 s
3 bar	3,0 s	4,5 s	6,0 s
4 bar	2,5 s	4,0 s	5,5 s
5 bar	2,5 s	4,0 s	5,0 s



Suspend electronic board on mounting frame, and fasten it with screw

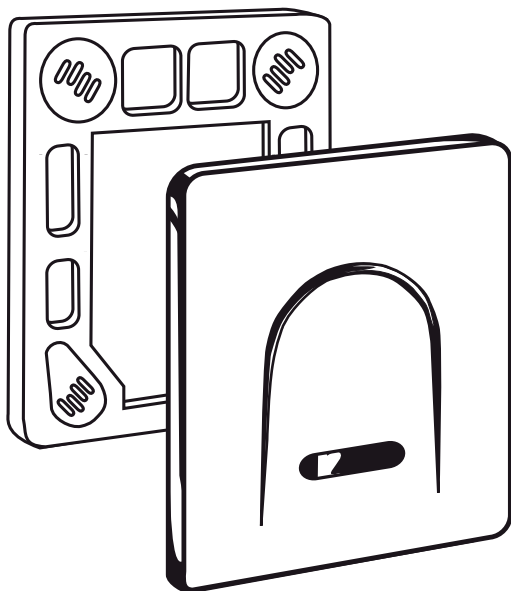
Service and Troubleshooting





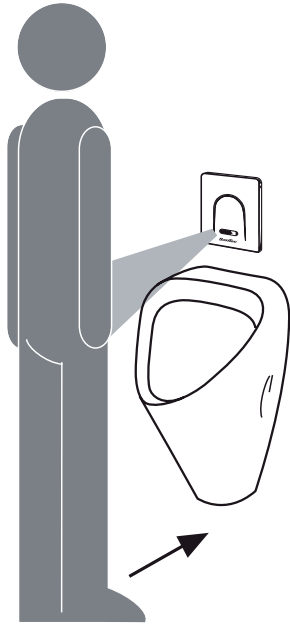
503 846 shut-off valve

998 608 24V magnetic valve



BurdaTronic U-01 electronic board assembly stainless steel, 230V power supply

BurdaTronic U-02 electronic board assembly stainless steel, 9V battery operation



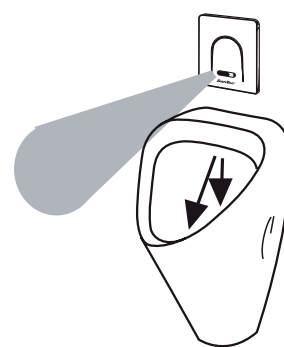
Minimum waiting period 4 secs.



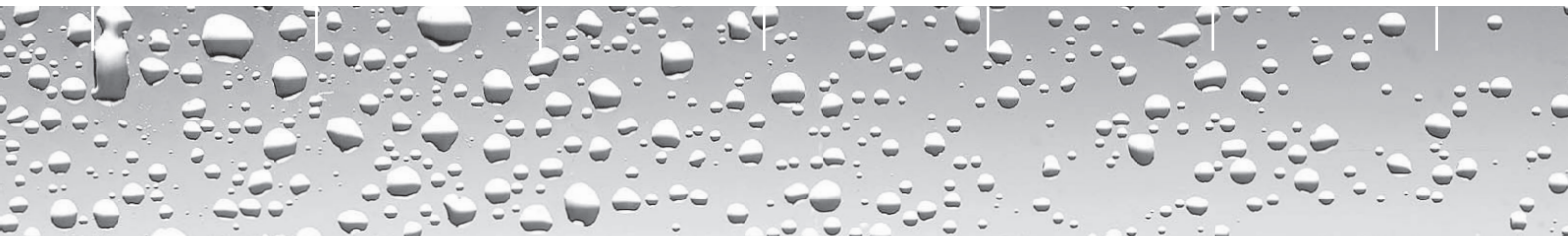
Pre-flushing as required 1 sec. if last flushing took place more than 5 min. ago



adjustable main flushing cycle from 1 to 10 secs.



hygiene flushing when not used for 24 hours



burda

Herbert Burda GmbH  
Krefelder Straße 87  
D-40549 Düsseldorf

Tel. +49 211 95001-0  
Fax +49 211 500575

[www.burda-online.com](http://www.burda-online.com)