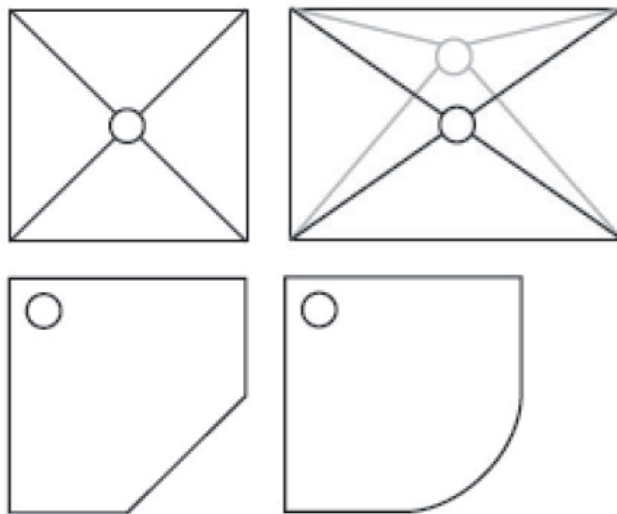
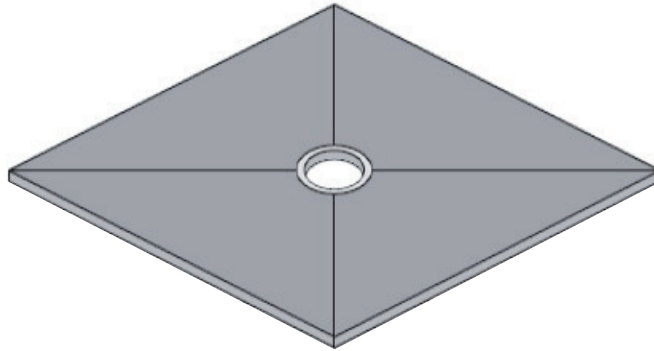
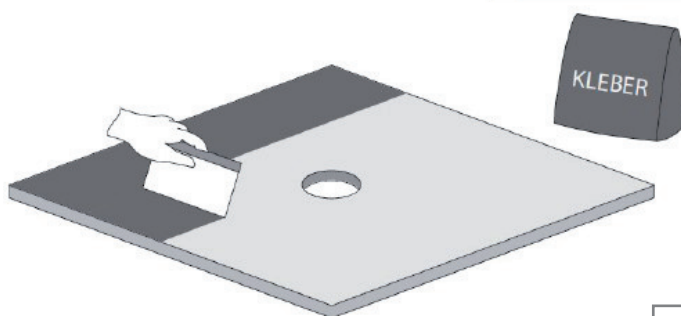
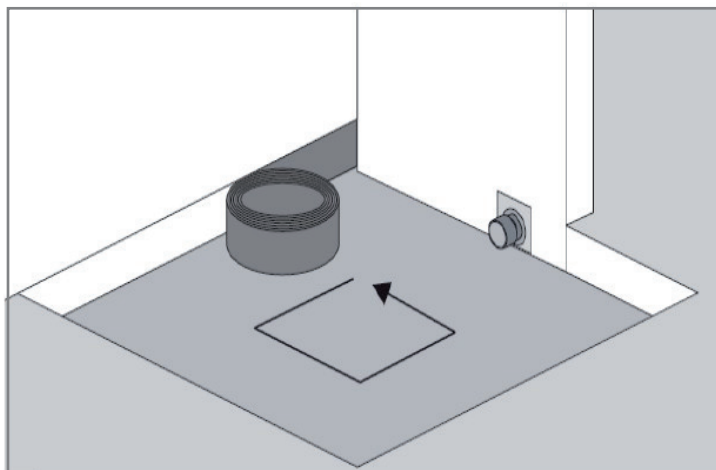


MONTAGEANLEITUNG

Vor Einbau sind die Duschwanne und das Zubehör auf Vollständigkeit und Beschädigung zu prüfen.

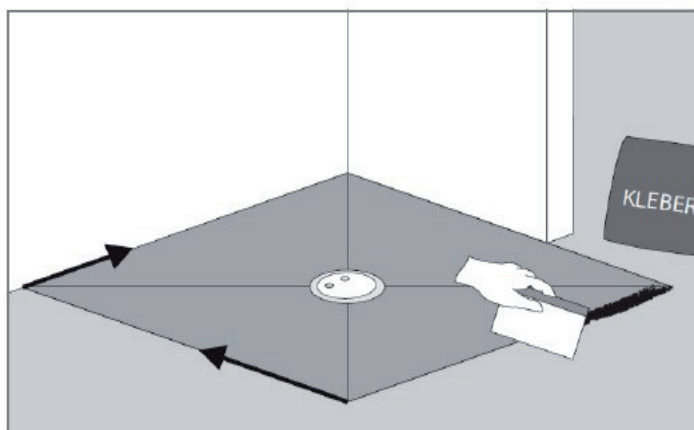
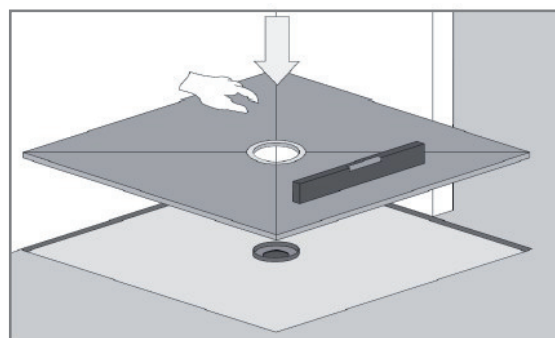


Bevor mit der Montage begonnen werden kann, sind die Rohrleitung und der Ablauf zu verlegen. Hier ist auf Schallschutz zu achten. Der Untergrund sollte eben, fest und staubfrei sein. Auf Dichtigkeit prüfen.

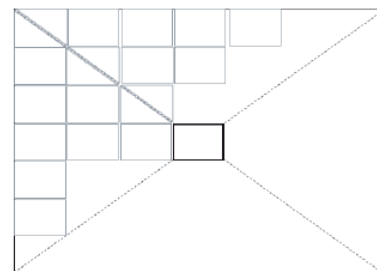


Herstellen eines planen Untergrunds. Evtl. Rohrführungsschächte sind mit Füllmaterial aufzufüllen. Auf der Unterseite vom Planopor wird mit einem 8 mm Zahnpachtel ein vergüteter Dünnbettmörtel aufgetragen. (Güteklasse C2)

Gleitmittel auf den Ablaufstutzen und den werkseitig eingeklebten Flansch auftragen. Verlegen und Ausrichten des Untergrundbauelements bei gleichzeitiger Anbindung des Bodenablaufs. Siphon Innenteil und Montageabdeckung montieren. Ecken beschweren.



Empfehlung:
Die auftretenden Fugen zwischen dem Planopor und dem angrenzenden Estrich mit Gießharz auffüllen und den Übergang abdichten.



Ab Fliesengröße > 5 x 5 cm rollstuhlbefahrbar

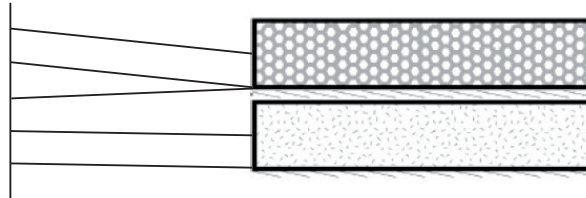
MONTAGEANLEITUNG

Unterbauelement als Höhenausgleich

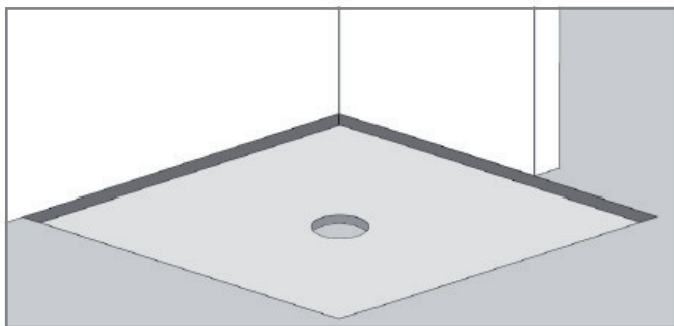
Montage in Verbindung mit Planopor Duschelementen

Materialstärke Planopor Duschelement
+ (evtl. Trittschalldämmung 10 mm)*
+ Vergüteter Dünnbettmörtel 4-6 mm
+ Planopor Unterbauelement
+ Vergüteter Dünnbettmörtel 4-6 mm

Gesamtaufbau

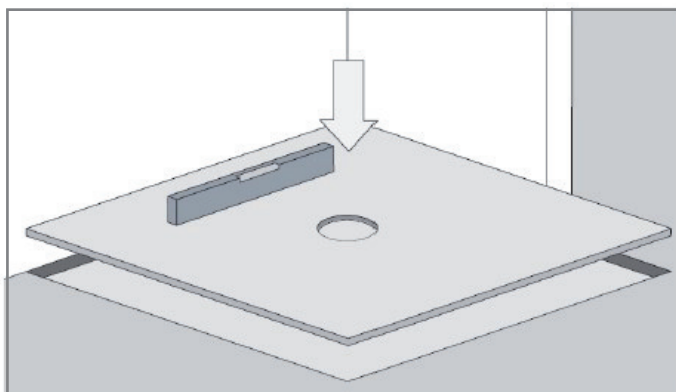
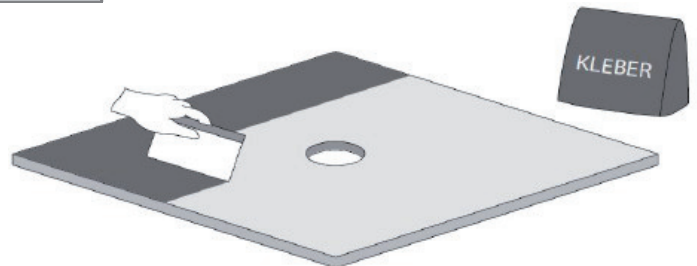


*Achtung: Bei Verwendung von Trittschalldämmung entfällt die Verklebung des Planopor Duschelementes mit dem Planopor Unterbauelement



Abflussleitung und Ablauf auf Element
anzeichnen.
Rohrführung mit Stichsäge (oder ähnlich)
ausschneiden.
Isolierung und Schallschutz beachten.
Auf Dichtigkeit prüfen.
Untergrund sollte eben, fest und staubfrei sein.
Gegebenenfalls planebenen Untergrund
erstellen.

Vergüteten Dünnbettmörtel mit 8 mm Zahnpachtel
vollflächig auftragen.



Verlegen und Ausrichten
des Unterbauelements.