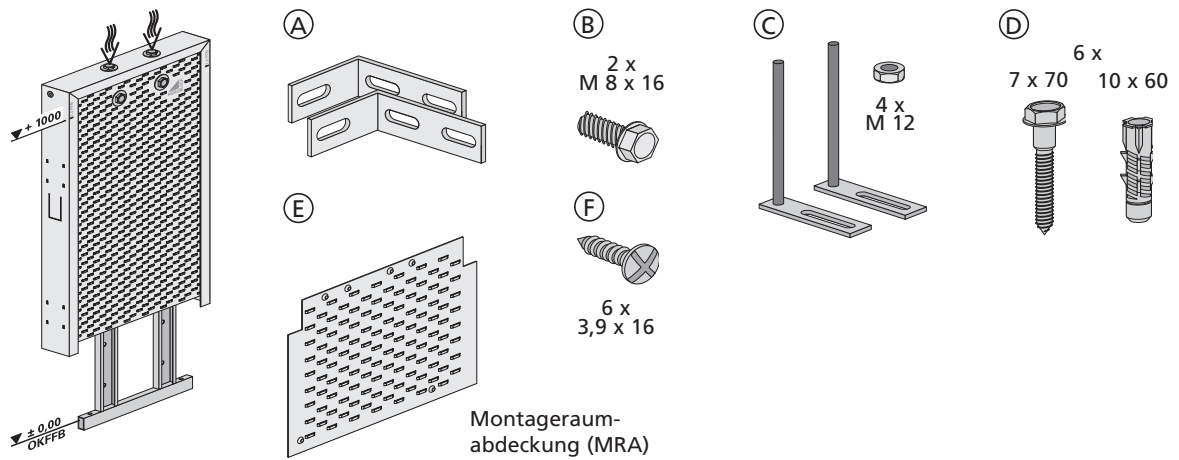


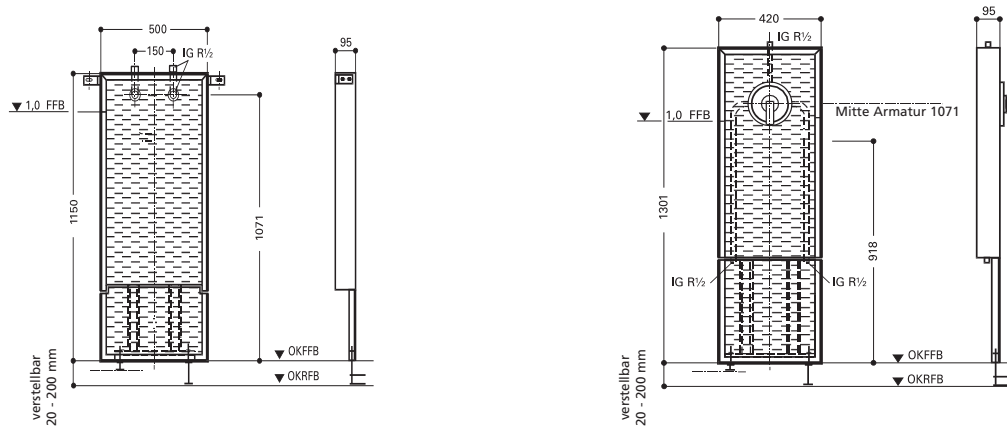
## Montageanleitung

### MEROBLOCK Vario Dusche für Aufputzarmatur / UP-Hebelmischer

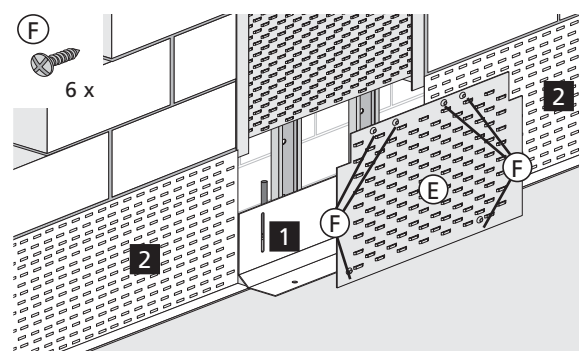
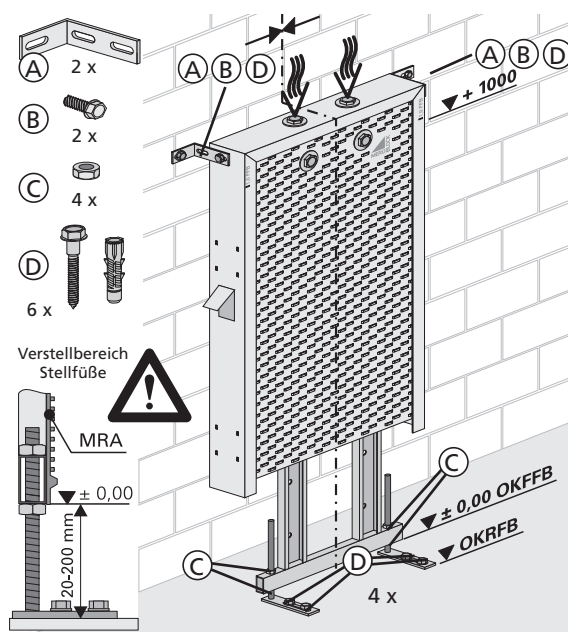
#### Lieferumfang



#### Maße

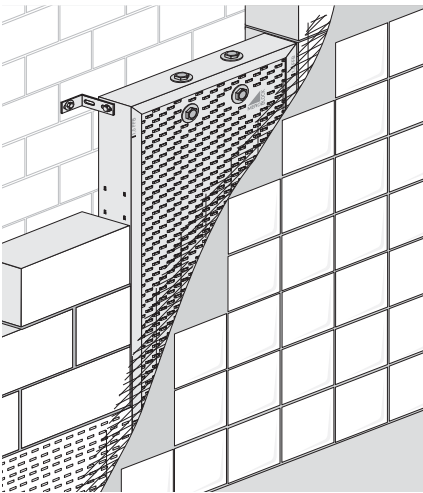


#### 1. Einbau bei Mauerwerk, Fliesen im Naßmörtelbett



- (E)** Montageraumabdeckung (MRA):  
 - Untermauerung entfällt!  
 - wichtig für den Schallschutz!
- 1** Bodenanschlußblech (Zubehör):  
 - sauberer Estrichabschluß!  
 - Schallschutz für die Abwasserleitung!
- 2** Schallschutzkorb (Zubehör):  
 - Schallschutz für die Abwasserleitung!  
 - problemloses Aufmauern möglich!

## Fliesenbelag im Dünnbettmörtel

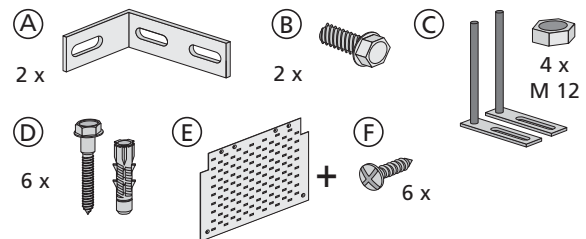
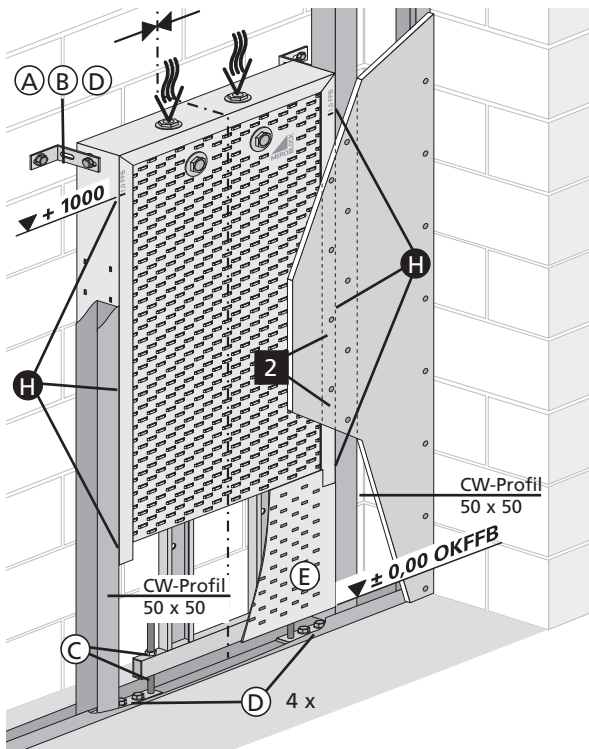


Verfliesung direkt auf den MEROBLOCK im Dünnbettverfahren:

- Vorwand bündig zum MEROBLOCK aufstellen.
- Kunststoffzusatz "Lastoflex"\* in "FT-Klebe-  
mörtel"\* einrühren.
- Kontaktschicht auf MEROBLOCK aufspachteln  
und anschließend Armierung (Gitex-Gewebe)  
einlegen.
- "FT-Klebe-  
mörtel"\* mit Zahnpachtel auftragen  
und anschließend verfliesen.

\*"Lastoflex" und "FT-Klebe-  
mörtel" sind eingetragene  
Warenzeichen der PCI, Augsburg.

## 2. Vorwandmontage mit bauseitiger Trockenbauverkleidung

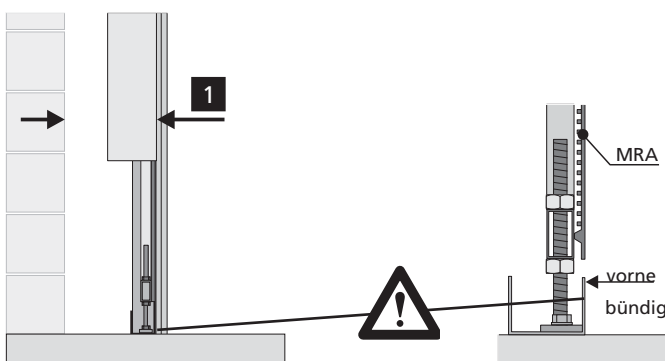


**E** Montageraumabdeckung (MRA) montieren  
(glatte Seite nach vorne).

- H**
- Die CW-Profile 50 x 50 werden mit Schnell-  
bauschrauben (bauseitig), max 35 mm lang,  
am MEROBLOCK verschraubt.
  - Beplankung mit bauseitigen Gipskarton-  
platten (2 x 12,5) mm feuchtraumgeeignet.

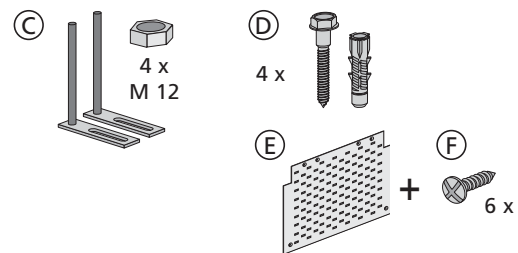
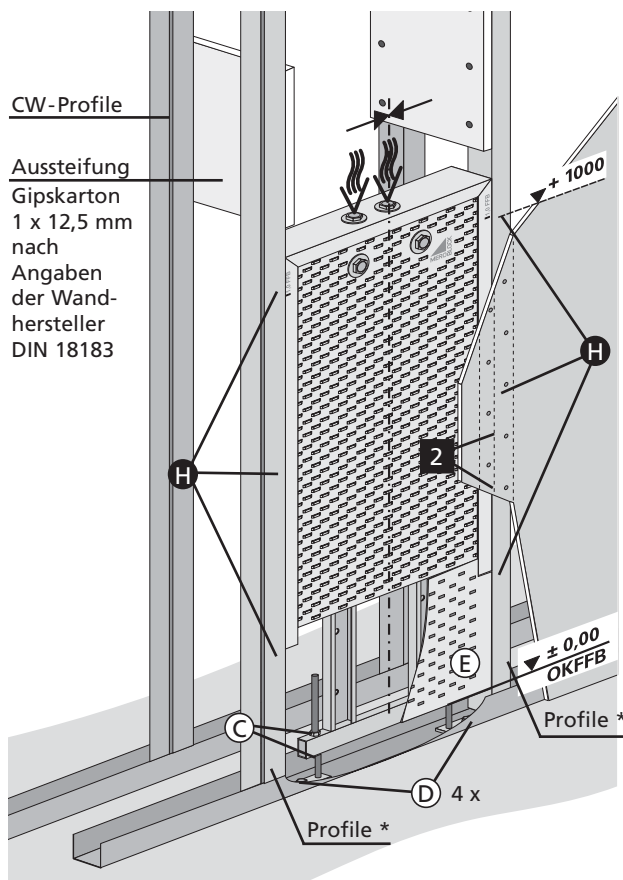
- 2** Die Verkleidungsplatten werden direkt auf den  
seitlichen Profilen und an dem MEROBLOCK  
befestigt. Schnellbauschrauben max. 35 mm  
lang, Abstand 200 mm.

## Wandabstand und Bündigkeit beachten!



- 1** Maß nach entsprechendem Abwassersystem  
wählen oder Wandabstand 50 mm einhalten,  
wenn Vario-Block mit WC-Block (145 mm tief)  
in einer Reihe montiert wird.

## 3. Inwandmontage in bauseitiger Metallständerwand (Doppelständerwand)



**E** Montageraumabdeckung (MRA) montieren (glatte Seite nach vorne).

CW-Profil 50 x 50

oder

UA-Profil 48 x 40 x 2



6 x

Schnellbauschrauben  
L = max 35 mm lang,  
bauseitig



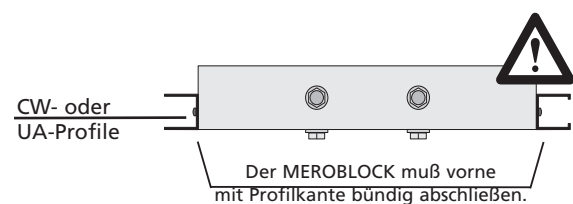
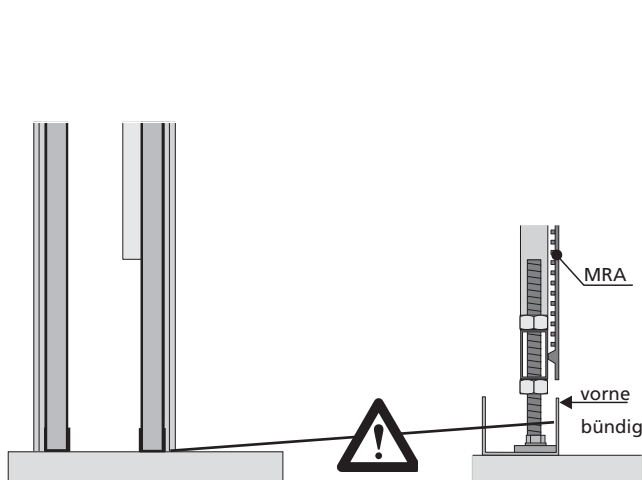
6 x

Schnellbauschrauben  
L = max 35 mm lang,  
bauseitig

- H**
- Die Profile werden mit Schnellbauschrauben (bauseitig), max 35 mm lang, am MEROBLOCK verschraubt.
  - Beplankung mit bauseitigen Gipskartonplatten (2 x 12,5) mm feuchtraumgeeignet.

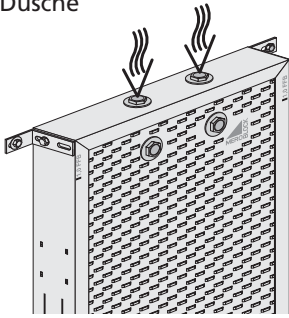
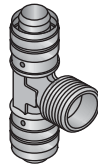
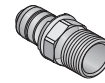
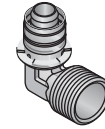
- 2**
- Die Verkleidungsplatten werden direkt auf den seitlichen Profilen und an dem MEROBLOCK befestigt. Schnellbauschrauben max. 35 mm lang, Abstand 200 mm.

## Wanddicke und Bündigkeit beachten!

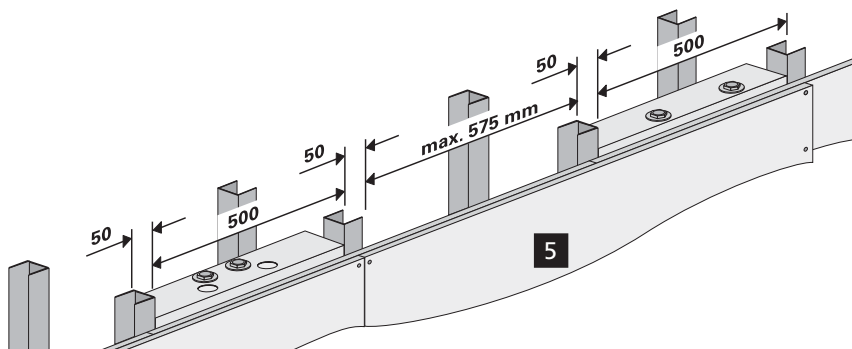


## 4. Montage Zulauf

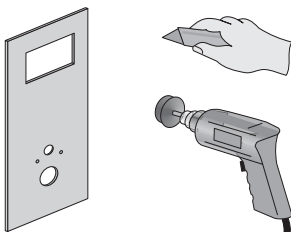
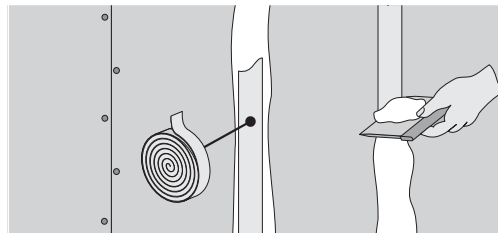
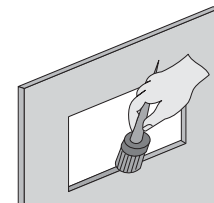
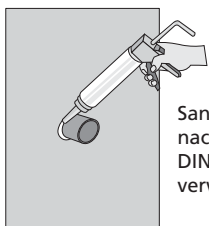
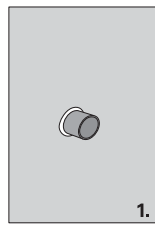
Vario-Dusche

Vario-Dusche Armaturenanschlüsse  
(separat bestellen)UNIPIPE  
Preß-T-Stück mit AG R $\frac{1}{2}$   
Aus Messing beschichtet,  
mit fixierter Preßhülse  
Art. 93 22 20 - 16 x R $\frac{1}{2}$  x 16UNIPIPE  
Preß-Anschluß AG R $\frac{1}{2}$   
Aus Messing beschichtet,  
mit fixierter Preßhülse  
Art. 90 22 20 - 16 x R $\frac{1}{2}$   
Art. 90 32 20 - 18 x R $\frac{1}{2}$ UNIPIPE  
Preß-Winkel 90° AG R $\frac{1}{2}$   
Aus Messing beschichtet,  
mit fixierter Preßhülse  
Art. 91 22 20 - 16 x R $\frac{1}{2}$   
Art. 91 32 20 - 18 x R $\frac{1}{2}$ 

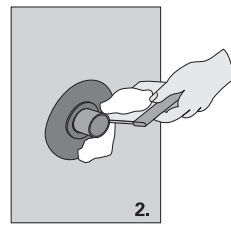
## 5. Beplankungen montieren (Montagehinweise für den Trockenbau)



5

Verkleidungsplatten vollflächig  
gemäß den Montagegerichtlinien  
über MEROBLOCK und Ständer-  
werk aufbringen.Beplankung anpassen, Ausschnitte  
anfertigen, Beplankung befestigen.Fugen gem. DIN 18 181 mit Geweband  
und Spachtelmasse verschließen .Offene Schnittkanten an den  
Durchbrüchen und Plattenkan-  
ten mit Tiefgrund behandeln.Sanitärsilikon  
nach  
DIN 18 545  
verwenden.

1.



2.

Durchdringungen im nicht wasser-  
beanspruchten Bereich verschließen  
z.B. WC, WT, Bidet, Urinal.Durchdringungen im wasserbeanspruchten Bereich mit  
Dichtmanschetten verschließen und in die Flächenab-  
dichtung einbinden z.B. Dusche, Badewanne.

Hinweis:

Vor Beginn der Fliesen-  
arbeiten sind alle Flächen-  
abdichtungen zum Bauwerk  
und auf der Beplankung ent-  
sprechend den anerkannten  
Regeln der Technik auszu-  
führen.

Technische Änderungen vorbehalten. Die Montage und Installation zu angrenzenden Gewerken muss nach den anerkannten Regeln der Technik und gültigen DIN-Normen durchgeführt werden. Die Vorgaben der Planungsanleitungen sind zu beachten.