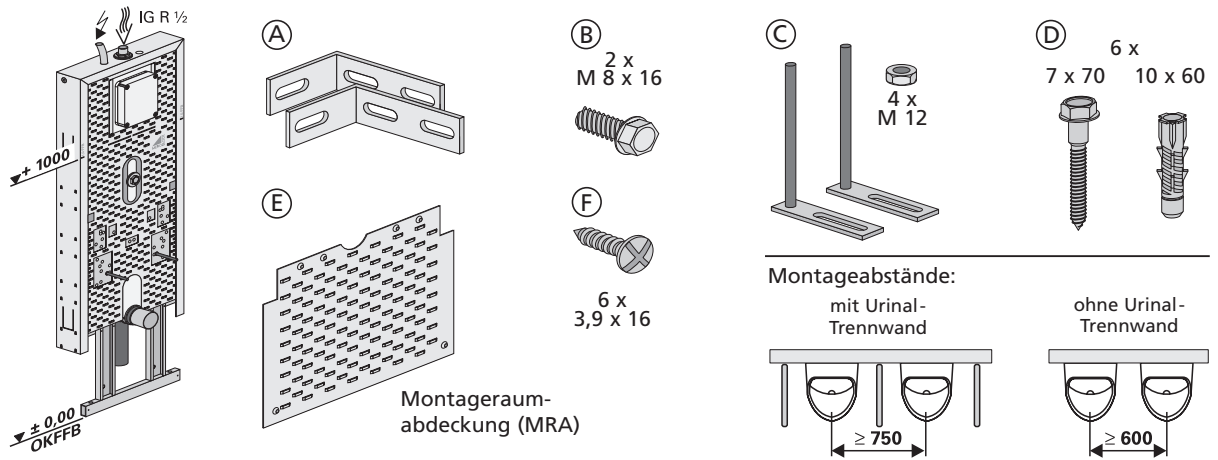


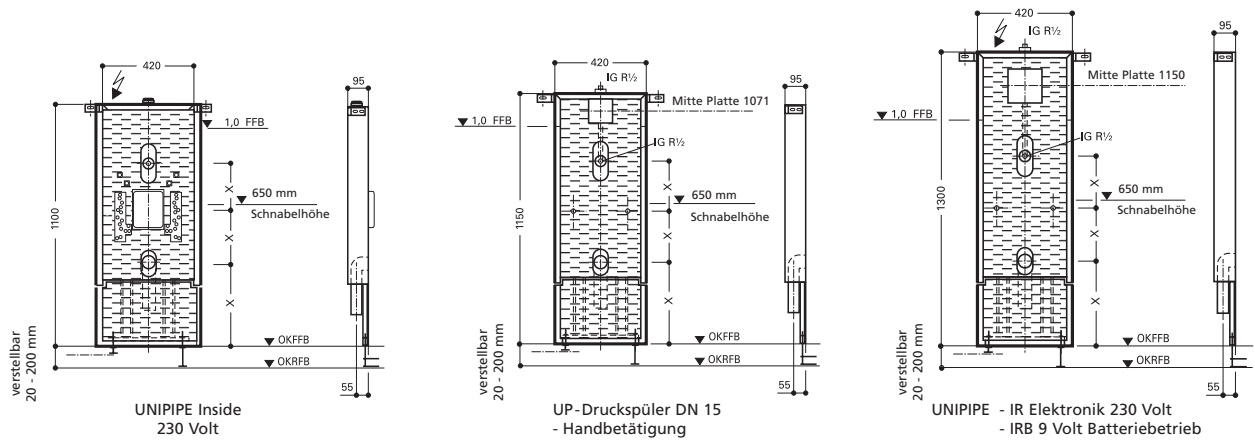
## Montageanleitung

MEROBLOCK Urinal für Burda Inside / Opto-Elektronik, Druckspüler

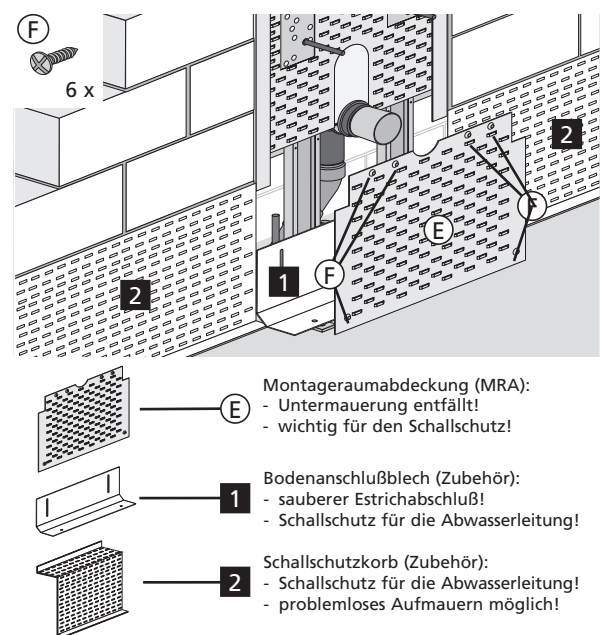
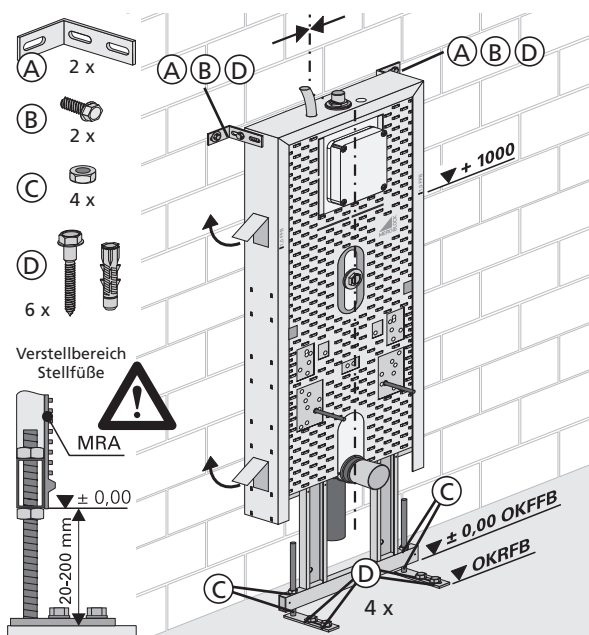
### Lieferumfang



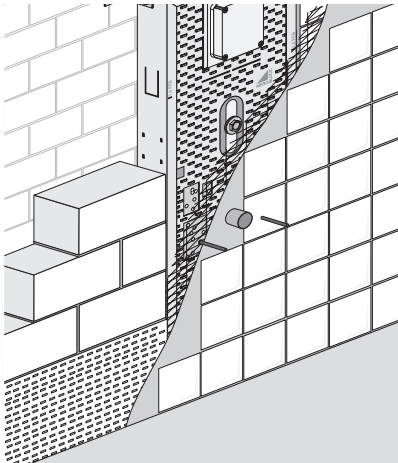
### Maße



### 1. Einbau bei Mauerwerk, Fliesen im Nassmörtelbett



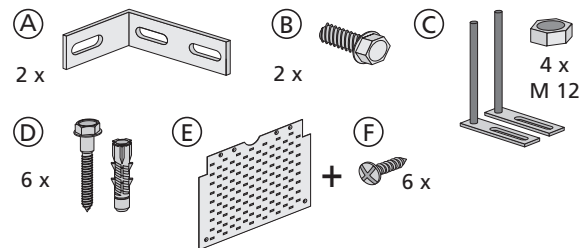
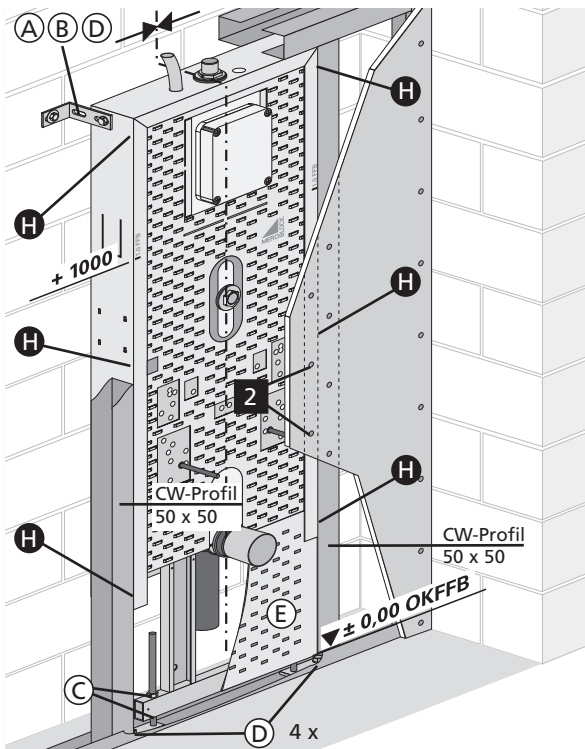
## Fliesenbelag im Dünnbettmörtel



Verfliesung direkt auf den MEROBLOCK im Dünnbettverfahren:

- Vorwand bündig zum MEROBLOCK aufstellen.
  - Kunststoffzusatz "Lastoflex"\* in "FT-Klebemörtel"\* einrühren.
  - Kontaktschicht auf MEROBLOCK aufspachteln und anschließend Armierung (Gitex-Gewebe) einlegen.
  - "FT-Klebemörtel"\* mit Zahnschachtel auftragen und anschließend verfliesen.
- \* "Lastoflex" und "FT-Klebemörtel" sind eingetragene Warenzeichen der PCI, Augsburg.

## 2. Vorwandmontage mit bauseitiger Trockenbauverkleidung

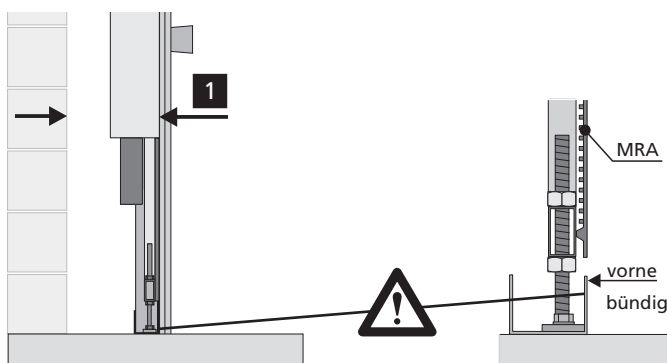


**(E)** Montageabdeckung (MRA) montieren (glatte Seite nach vorne).

- (H)** - Die CW-Profile 50 x 50 werden mit Schnellbauschrauben (bauseitig), max 35 mm lang, am MEROBLOCK verschraubt.  
- Beplankung mit bauseitigen Gipskartonplatten (2 x 12,5) mm feuchtraumgeeignet.

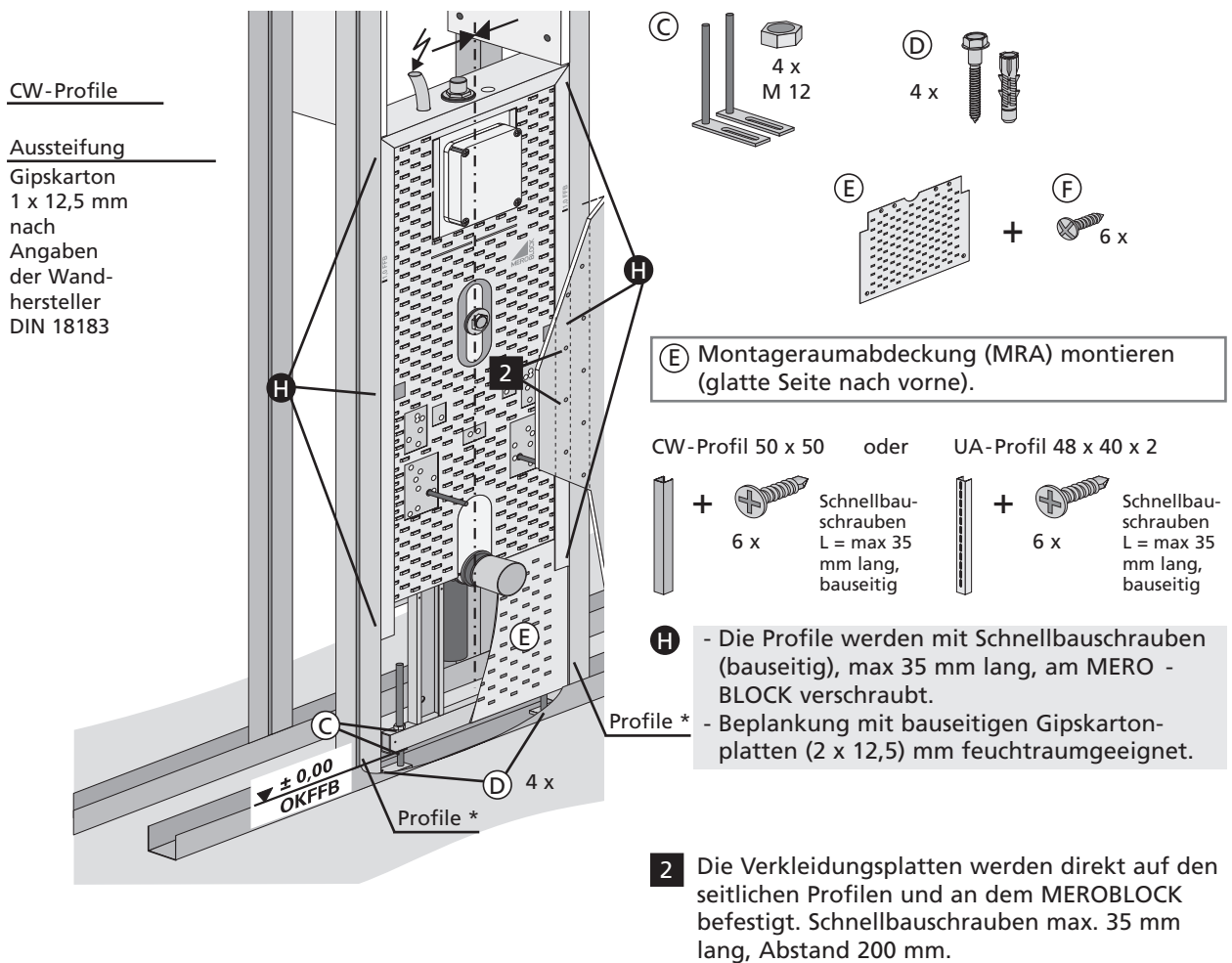
**2** Die Verkleidungsplatten werden direkt auf den seitlichen Profilen und an dem MEROBLOCK befestigt. Schnellbauschrauben max. 35 mm lang, Abstand 200 mm.

## Wandabstand und Bündigkeit beachten!

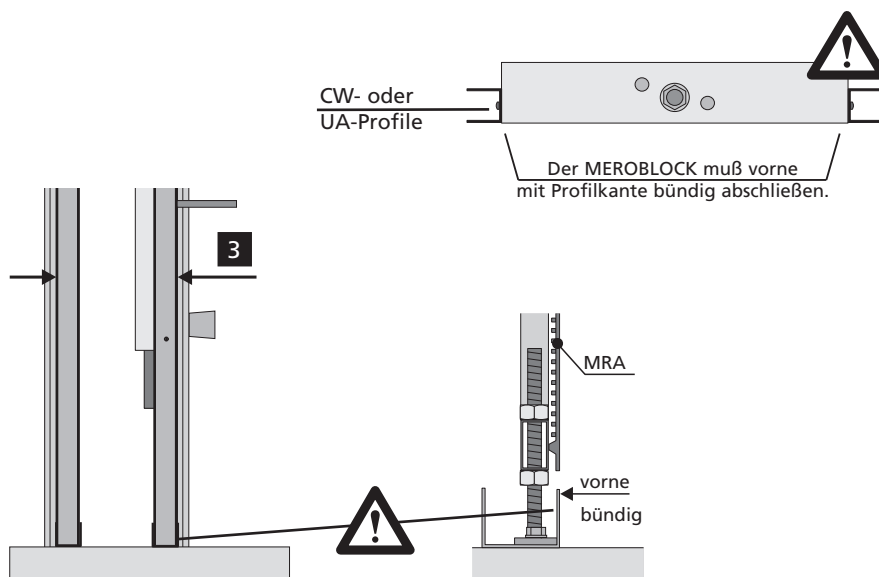


- 1** Maß nach entsprechendem Abwassersystem wählen oder Wandabstand 50 mm einhalten, wenn Urinal-Block mit WC-Block (145 mm tief) in einer Reihe montiert wird.

## 3. Inwandmontage in bauseitiger Metallständerwand (Doppelständerwand)



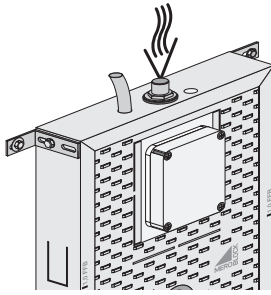
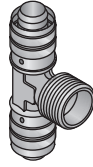
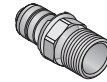
## Wanddicke und Bündigkeit beachten!



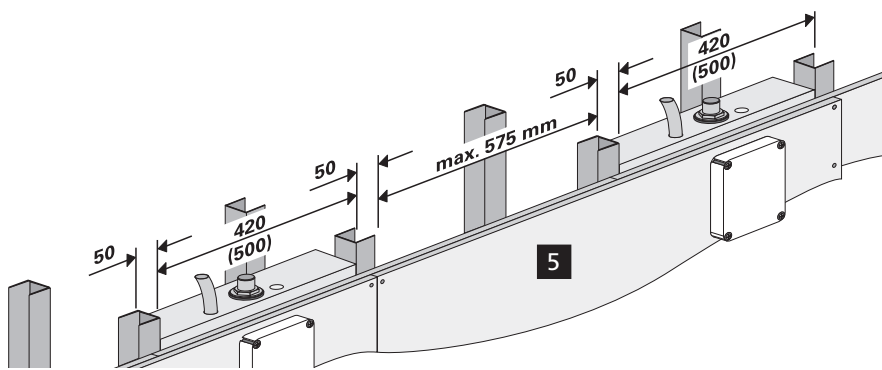
- 3** Wanddicke der Installationswand, ohne Beplankung (Profilbreite 50 mm), bei
- senkrechtem Abgang der Abwasserleitung DN 50 aus HDPE/HT/SML 150 mm.
  - seitlichem Verzug der Sammelausschlußleitung DN 50 aus HDPE/HT/SML 220 mm.

## 4. Montage Zulauf

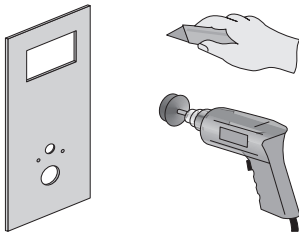
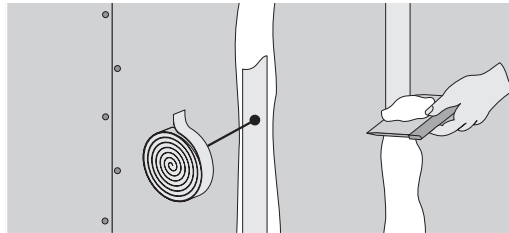
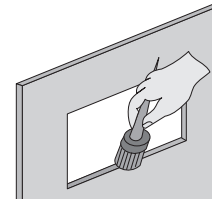
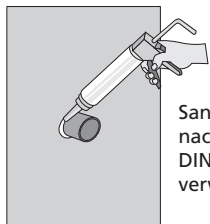
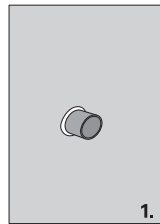
Urinal

Urinal-Armaturenanschlüsse  
(separat bestellen)UNIPIPE  
Preß-T-Stück mit AG R 1/2  
Aus Messing beschichtet,  
mit fixierter Preßhülse  
Art. 93 22 20 - 16 x R 1/2  
x 16UNIPIPE  
Preß-Anschluß AG R 1/2  
Aus Messing beschichtet,  
mit fixierter Preßhülse  
Art. 90 22 20 - 16 x R 1/2  
Art. 90 32 20 - 18 x R 1/2UNIPIPE  
Preß-Winkel 90° AG R 1/2  
Aus Messing beschichtet,  
mit fixierter Preßhülse  
Art. 91 22 20 - 16 x R 1/2  
Art. 91 32 20 - 18 x R 1/2

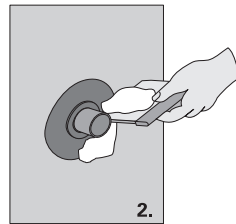
## 5. Beplankungen montieren (Montagehinweise für den Trockenbau)



5

Verkleidungsplatten vollflächig  
gemäß den Montagerichtlinien  
über MEROBLOCK und Ständer-  
werk aufbringen.Beplankung anpassen, Ausschnitte  
anfertigen, Beplankung befestigen.Fugen gem. DIN 18 181 mit Geweband  
und Spachtelmasse verschließen.Offene Schnittkanten an den  
Durchbrüchen und Plattenkan-  
ten mit Tiefengrund behandeln.Sanitärsilikon  
nach  
DIN 18 545  
verwenden.Durchdringungen im nicht wasser-  
beanspruchten Bereich verschließen  
z.B. WC, WT, Bidet, Urinal.

1.



2.

Durchdringungen im wasserbeanspruchten Bereich mit  
Dichtmanschetten verschließen und in die Flächenab-  
dichtung einbinden z.B. Dusche, Badewanne.

Hinweis:

Vor Beginn der Fliesen-  
arbeiten sind alle Flächen-  
abdichtungen zum Bauwerk  
und auf der Beplankung ent-  
sprechend den anerkannten  
Regeln der Technik auszu-  
führen.

Technische Änderungen vorbehalten. Die Montage und Installation zu angrenzenden Gewerken muss nach den anerkannten Regeln der Technik und gültigen DIN-Normen durchgeführt werden. Die Vorgaben der Planungsanleitungen sind zu beachten.