

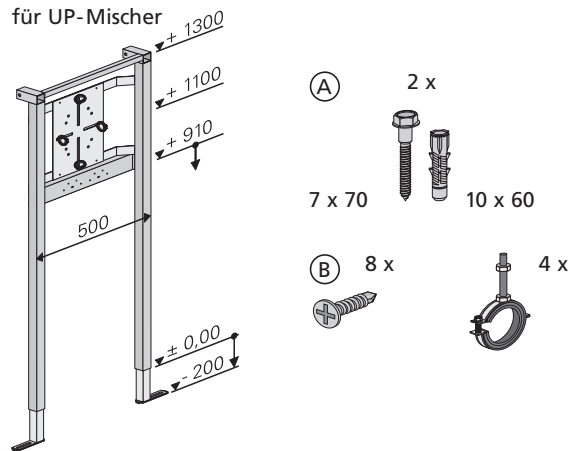
## Montageanleitung

M-TEC Dusch-Element 1300

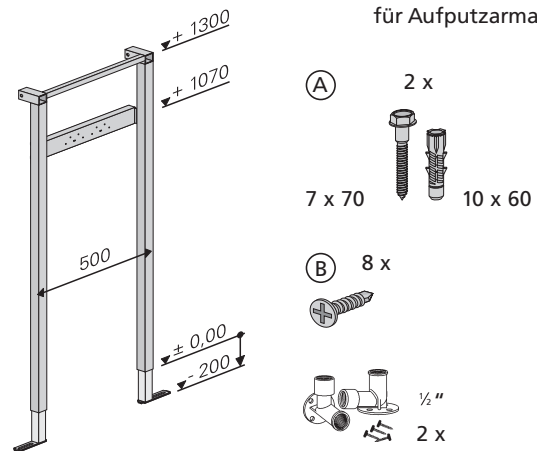
M-TEC Dusch-Element 1300

## Lieferumfang

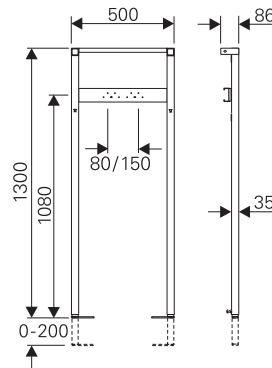
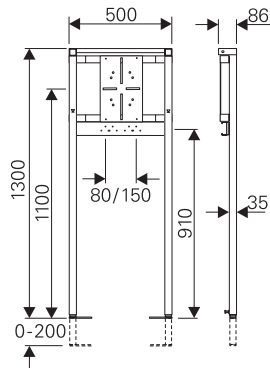
für UP-Mischer



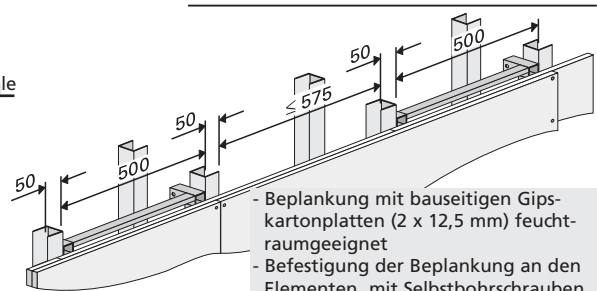
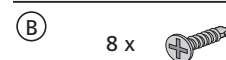
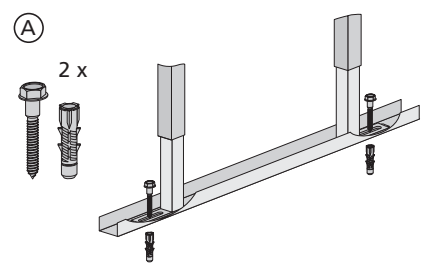
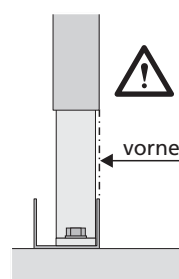
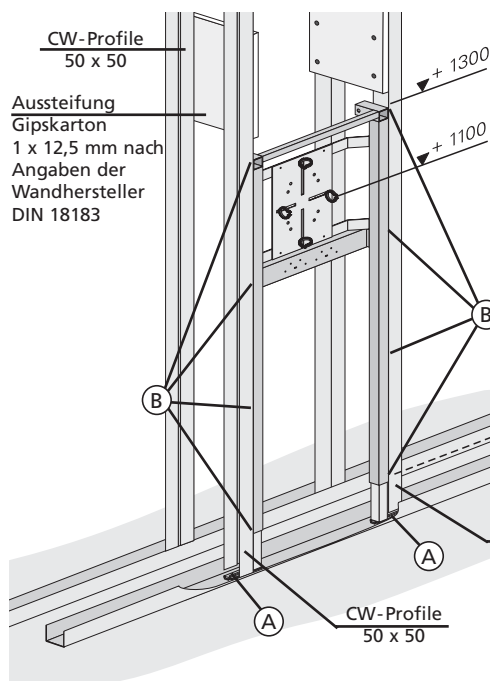
für Aufputzarmaturen



## Maße und Trinkwasseranschlüsse



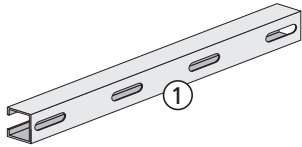
## 1. Montage in Metallständerwand



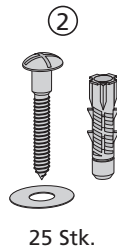
- Beplankung mit bauseitigen Gipskartonplatten (2 x 12,5 mm) feuchtraumgeeignet
- Befestigung der Beplankung an den Elementen mit Selbstbohrschrauben 3,5 x 35 mm oder gleichwertig

## 2. Vorwandssystem mit M-TEC-Profilschiene

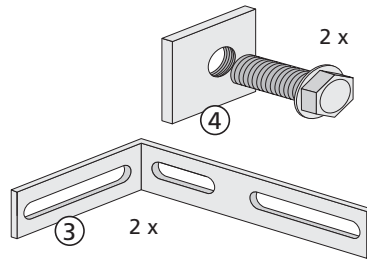
Art.-Nr. PFS 1 (1 Stk.)  
 Art.-Nr. PFS 6 (6 Stk.)  
 L = 3 m



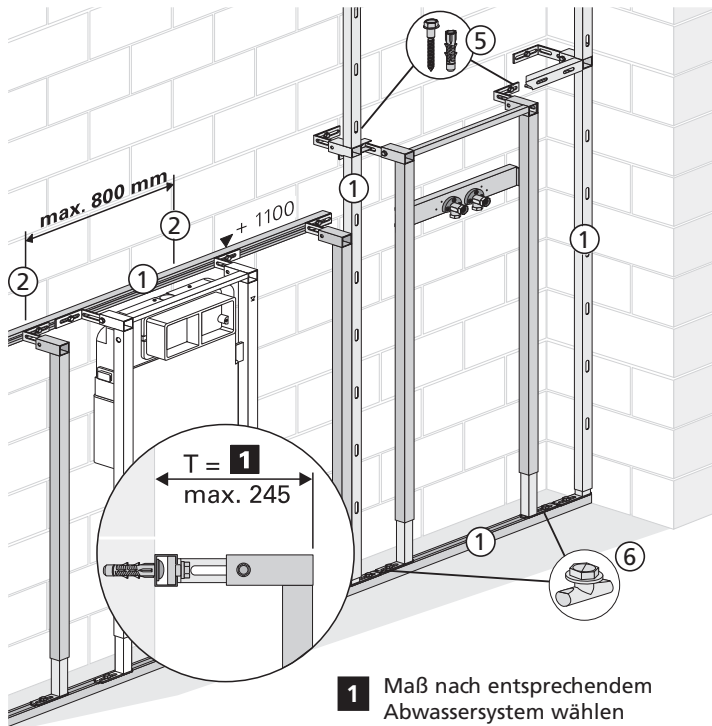
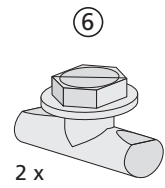
Art.-Nr. Z 225



Art.-Nr. Z 200

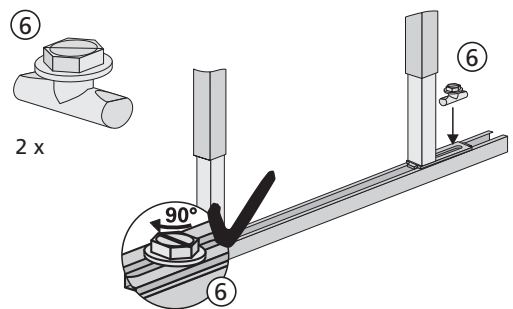
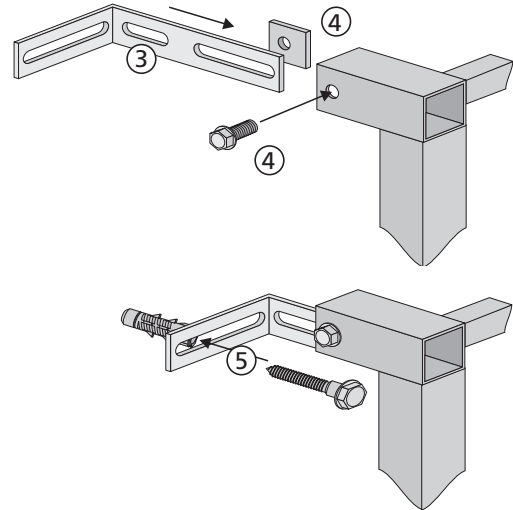


Art.-Nr. Z 204



**1** Maß nach entsprechendem  
 Abwassersystem wählen

- Beplankung mit bauseitigen Gipskartonplatten (2 x 12,5 mm) feuchtraumgeeignet
- Befestigung der Beplankung an den Elementen mit Selbstbohrschrauben 3,5 x 35 mm oder gleichwertig



Technische Änderungen vorbehalten. Die Montage und Installation zu angrenzenden Gewerken muss nach den anerkannten Regeln der Technik und gültigen DIN-Normen durchgeführt werden. Die Vorgaben der Planungsanleitungen sind zu beachten.